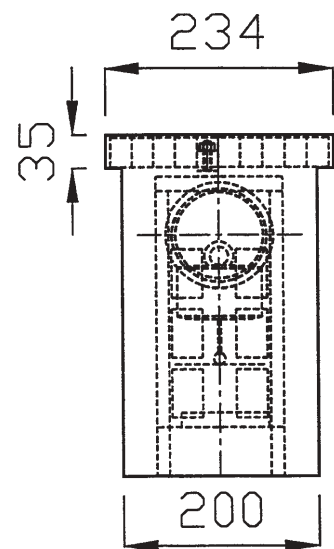
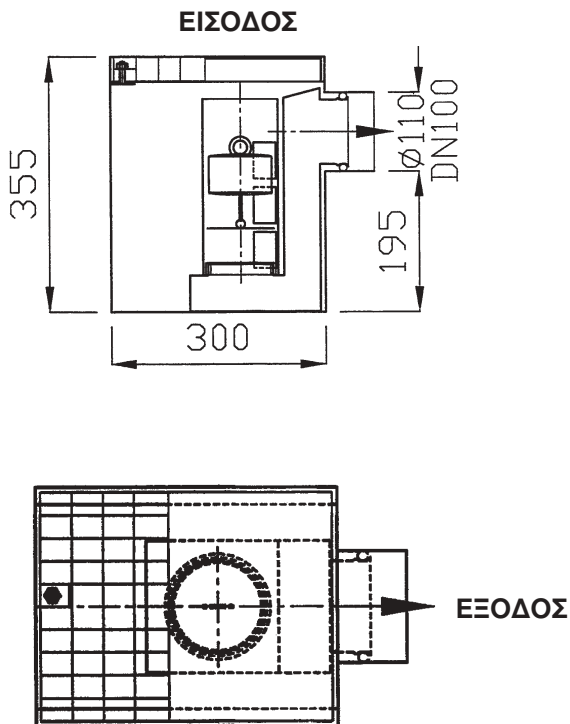


ΑΝΟΞΕΙΔΩΤΟΣ ΕΛΑΙΟΔΙΑΧΩΡΙΣΤΗΣ ΛΕΒΗΤΟΣΤΑΣΙΟΥ

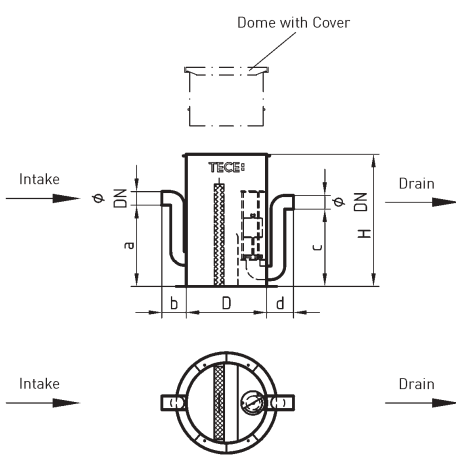
Μικρός ανοξείδωτος ελαιοδιαχωριστής κατάλληλος για εγκατάσταση σε λεβητοστάσια.
 Διαθέτει φλοτέρ και καρέ σχάρα με βίδα για επίσκεψη και καθαρισμό.
 Με έξοδο Φ110 (DN100).

Κωδικός	€ / Τεμ.
9999GD	

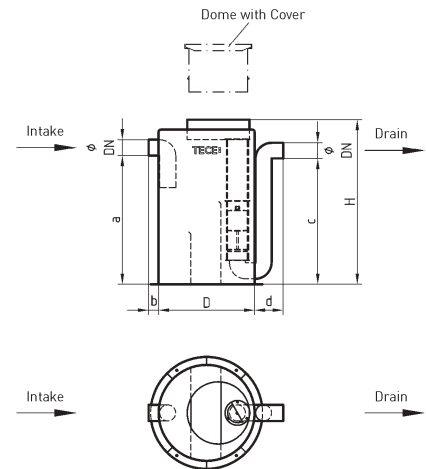


ΥΠΟΓΕΙΟΣ ΕΛΑΙΟΔΙΑΧΩΡΙΣΤΗΣ ΑΠΟ ΑΝΟΞΕΙΔΩΤΟ ΧΑΛΥΒΑ

CLASS I & II, BASIC



BASIC Class I, NS 3, 325 00 01



BASIC Class II, NS 10, 325 00 07

ΤΕΧΝΙΚΑ ΧΑΡΑΚΤΗΡΙΣΤΙΚΑ

Ελαιοδιαχωριστές, Class I (Coalescing Separator):

Στρογγυλός ελαιοδιαχωριστής για υπόγεια εγκατάσταση με φίλτρο συσσωμάτωσης. Κατασκευασμένος από ανοξείδωτο χάλυβα V2A (1.4301 / AISI 304) σύμφωνα με το DIN EN 858-1 και το DIN 1999-100. Διαθέτει χυτοσιδηρό κάλυμμα γεμισμένο με μπετόν χωρίς εξαερισμό, κλάσης B125 σύμφωνα με το DIN EN 124 και επέκταση από ανοξείδωτο χάλυβα για ρύθμιση του ύψους έως 800mm από το κάτω μέρος του σωλήνα εισόδου. Διαθέτει φλοτέρ ρυθμιζόμενο για πυκνότητα ελαίων 0.85 g/cm³ (standard) ή 0.95 g/cm³ και φίλτρο coalescence. Μέγιστη επιτρεπτή ποσότητα ελαίου στην έξοδο: 5,0 mg/L.

Ελαιοδιαχωριστές, Class II (Gravity Separator):

Στρογγυλός ελαιοδιαχωριστής για υπόγεια εγκατάσταση. Κατασκευασμένος από ανοξείδωτο χάλυβα V2A (1.4301 / AISI 304) σύμφωνα με το DIN EN 858-1 και το DIN 1999-100. Διαθέτει χυτοσιδηρό κάλυμμα γεμισμένο με μπετόν χωρίς εξαερισμό, κλάσης B125 σύμφωνα με το DIN EN 124 και επέκταση από ανοξείδωτο χάλυβα για ρύθμιση του ύψους έως 800mm από το κάτω μέρος του σωλήνα εισόδου. Διαθέτει φλοτέρ ρυθμιζόμενο για πυκνότητα ελαίων 0.85 g/cm³ (standard) ή 0.95 g/cm³. Μέγιστη επιτρεπτή ποσότητα ελαίου στην έξοδο: 100,0 mg/L.

Προαιρετικός εξοπλισμός:

Φρεάτιο δειγματοληψίας, κάλυμμα κλάσης D400, επέκταση κατά 400mm, μονάδα ειδοποίησης πλήρωσης του ελαιοδιαχωριστή, μονάδα ειδοποίησης πλήρωσης και αντεπιστροφής, μονάδα ειδοποίησης πλήρωσης του λασποσυλλέκτη και του ελαιοδιαχωριστή, αντλητικά συγκροτήματα σύμφωνα με το DIN EN 12056 (βλ. σελ. 89).

Ειδικές λύσεις κατόπιν παραγγελίας:

Διατίθενται μεγαλύτερα μεγέθη για παράλληλη εγκατάσταση.

Εγκεκριμένοι από το Γερμανικό Ινστιτούτο Μηχανολογίας (Dibt). Αρ. Έγκρισης: Z-54.5-220 & Z-54.8-217.

ΕΛΑΙΟΔΙΑΧΩΡΙΣΤΗΣ (Class I)

NS	Κωδικός	DN / Φ	Χωρ/τα ελαίου. (L)	Συν/κη Χωρητ/τα (L)	D (mm)	H (mm)	a (mm)	c (mm)	Kg	€/ Τεμ.
1,5	325 00 00	100/110	52	194	650	1150	650	620	180	
3	325 00 01									
6	325 00 02	150/160	182	857	960	1820	1250	1220	235	
10	325 00 03									

ΕΛΑΙΟΔΙΑΧΩΡΙΣΤΗΣ (Class II)

NS	Κωδικός	DN / Φ	Χωρ/τα ελαίου. (L)	Συν/κη Χωρητ/τα (L)	D (mm)	H (mm)	a (mm)	c (mm)	Kg	€/ Τεμ.
1.5	325 00 04	100/110	63	194	650	1150	680	650	170	
3	325 00 05									
6	325 00 06	150/160	207	857	960	1820	1280	1250	225	
10	325 00 07									

ΕΠΙΔΑΠΕΔΙΟΣ ΕΛΑΙΟΔΙΑΧΩΡΙΣΤΗΣ ΑΠΟ ΑΝΟΞΕΙΔΩΤΟ ΧΑΛΥΒΑ

CLASS I & II, BASIC



Απεικονίζεται ο BASIC Class I, NS 3, 324 00 01



Απεικονίζεται ο BASIC Class II, NS 10, 324 00 07

ΤΕΧΝΙΚΑ ΧΑΡΑΚΤΗΡΙΣΤΙΚΑ

Ελαιοδιαχωριστές, Class I (Coalescing Separator):

Στρογγυλός ελαιοδιαχωριστής για επιδαπέδια εγκατάσταση με φίλτρο συσσωμάτωσης. Κατασκευασμένος από ανοξείδωτο χάλυβα V2A (1.4301 / AISI 316Ti) σύμφωνα με το DIN EN 858-1 και το DIN 1999-100. Διαθέτει ανοξείδωτο καπάκι. Διαθέτει φλοτέρ ρυθμιζόμενο για πυκνότητα ελαίων 0.85 g/cm³ (standard) ή 0.95 g/cm³. Μέγιστη επιτρεπτή ποσότητα ελαίου στην έξοδο: 5,0 mg/L

Ελαιοδιαχωριστές, Class II (Gravity Separator):

Στρογγυλός ελαιοδιαχωριστής για επιδαπέδια εγκατάσταση. Κατασκευασμένος από ανοξείδωτο χάλυβα V2A (1.4301 / AISI 304) σύμφωνα με το DIN EN 858-1 και το DIN 1999-100. Διαθέτει ανοξείδωτο καπάκι. Διαθέτει φλοτέρ ρυθμιζόμενο για πυκνότητα ελαίων 0.85 g/cm³ (standard) ή 0.95 g/cm³. Μέγιστη επιτρεπτή ποσότητα ελαίου στην έξοδο: 100,0 mg/L

Προαιρετικός εξοπλισμός:

Σωλήνας ή μονάδα δειγματοληψίας, μονάδα ειδοποίησης πλήρωσης του ελαιοδιαχωριστή, μονάδα ειδοποίησης πλήρωσης και αντεπιστροφής, μονάδα ειδοποίησης πλήρωσης του λαοσποσυλλέκτη και του ελαιοδιαχωριστή, αντλητικά συγκροτήματα σύμφωνα με το DIN EN 12056 (βλ. σελ. 89).

Ειδικές λύσεις κατόπιν παραγγελίας:

Διατίθενται μεγαλύτερα μεγέθη για παράλληλη εγκατάσταση.

Εγκυρωμένοι από το Γερμανικό Ινστιτούτο Μηχανολογίας (DIBt). Αρ. Εγκρισης: Z-54.5-220 & Z-54.8-217.

ΕΛΑΙΟΔΙΑΧΩΡΙΣΤΗΣ (Class I)

NS	Κωδικός	DN / Φ	Χωρ/τα ελαίου (L)	Συν/κη Χωρητ/τα (L)	D (mm)	H (mm)	a (mm)	c (mm)	Kg	€ / Τεμ.
1,5	324 00 00	100/110	52	194	650	1200	650	620	150	
3	324 00 01									
6	324 00 02	150/160	182	857	960	1820	1250	1220	205	
10	324 00 03									

ΕΛΑΙΟΔΙΑΧΩΡΙΣΤΗΣ (Class II)

NS	Κωδικός	DN / Φ	Χωρ/τα ελαίου (L)	Συν/κη Χωρητ/τα (L)	D (mm)	H (mm)	a (mm)	c (mm)	Kg	€ / Τεμ.
1,5	324 00 04	100/110	63	194	650	1200	680	650	140	
3	324 00 05									
6	324 00 06	150/160	207	857	960	1820	1280	1250	195	
10	324 00 07									