

ΚΕΝΤΡΙΚΑ ΦΡΕΑΤΙΑ ΑΠΟΧΕΤΕΥΣΕΩΝ ΑΠΟ ΠΟΛΥΑΙΘΥΛΕΝΙΟ (HDPE)

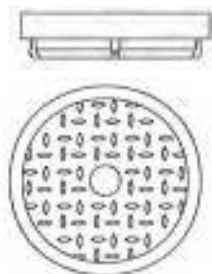


MEDIATOR

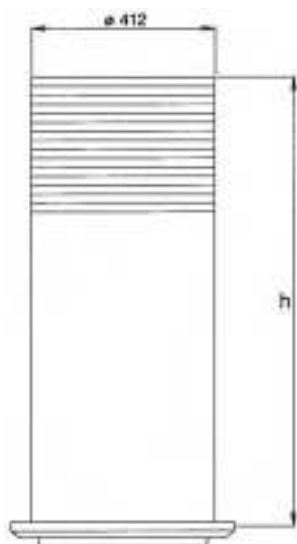
ΚΥΡΤΣΙΔΟΥ ΕΥΑΓΓΕΛΙΑ & ΣΙΑ Ο.Ε.

ΦΡΕΑΤΙΑ Φ400

ΚΑΠΑΚΙ ΡΕ Φ 400 (βλ. σελ. 282)

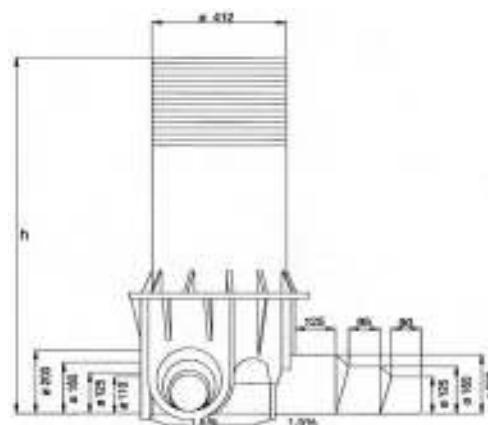
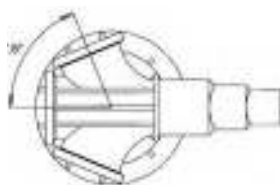


ΕΠΕΚΤΑΣΗ Φ 400



Κωδικός	h (mm)	€/ Τεμ.
203-E45	500	
203-E410	1000	

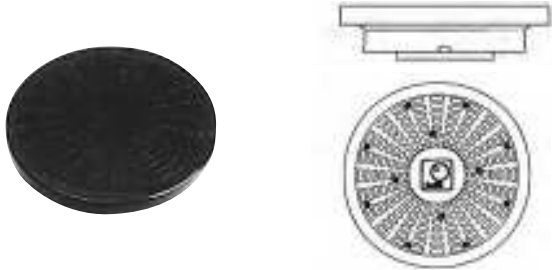
ΒΑΣΗ ΜΕ 3 ΕΙΣΟΔΟΥΣ ΕΠΙΛΟΓΗΣ Φ110 ΕΩΣ ΜΑΧ Φ200 ΚΑΙ 1 ΕΞΟΔΟ ΕΝΑΛΛΑΚΤΙΚΑ Φ 200/160/125



Κωδικός	h (mm)	€/ Τεμ.
203-3B47	700	
203-3B410	1000	
203-3B412	1200	
203-3B415	1500	

ΦΡΕΑΤΙΑ Φ600

ΚΑΠΑΚΙ ΡΕ Φ 600 (βλ. σελ. 282)

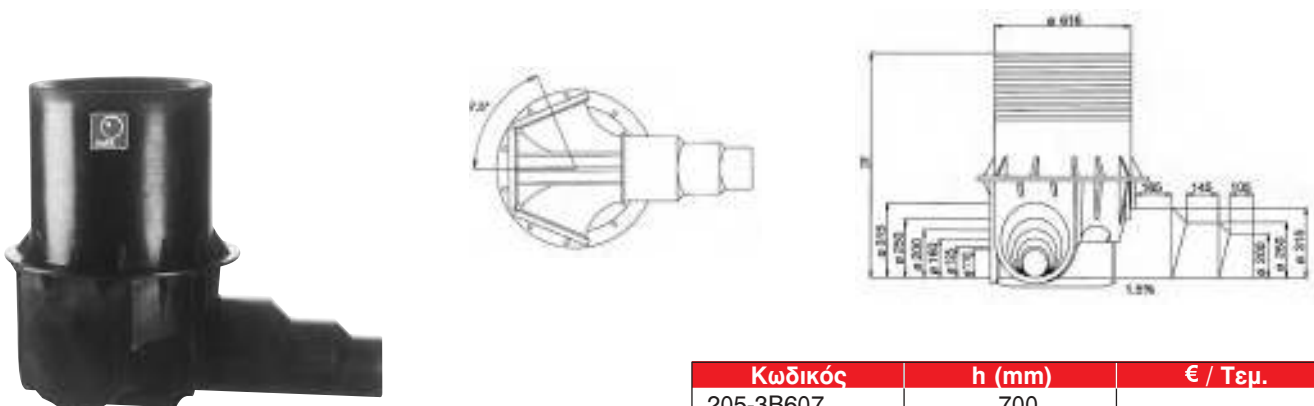


ΕΠΕΚΤΑΣΗ Φ 600



Κωδικός	h (mm)	€ / Τεμ.
205-E62	200	
205-E64	400	
205-E68	800	
205-E610	1000	

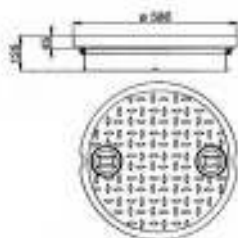
ΒΑΣΗ ΜΕ 3 ΕΙΣΟΔΟΥΣ ΕΠΙΛΟΓΗΣ Φ110 ΕΩΣ ΜΑΧ Φ315 ΚΑΙ 1 ΕΞΟΔΟ ΕΝΑΛΛΑΚΤΙΚΑ Φ 315/250/200



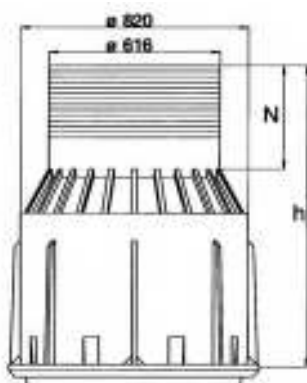
Κωδικός	h (mm)	€ / Τεμ.
205-3B607	700	
205-3B610	1000	

ΦΡΕΑΤΙΑ Φ800

ΚΑΠΑΚΙ ΡΕ Φ 600 ΜΕ ΤΣΙΜΟΥΧΑ (βλ. σελ. 282)

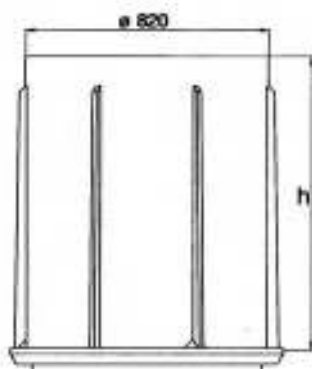


ΑΝΩ ΤΜΗΜΑ Φ800 ΜΕ ΡΥΘΜΙΖΟΜΕΝΟ ΚΑΘ' ΥΨΟΣ ΣΤΟΜΙΟ Φ600



Κωδικός	h (mm)	N (mm)	€ / Τεμ.
206-U84	400	220	
206-U85	550	370	
206-U806	600	420	
206-U808	850	370	
206-U811	1100	370	

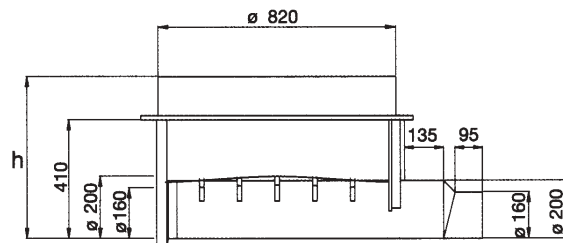
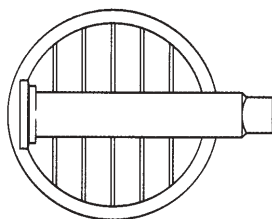
ΕΠΕΚΤΑΣΗ Φ800



Κωδικός	h (mm)	€ / Τεμ.
206-E84	400	
206-E805	500	
206-E810	1000	

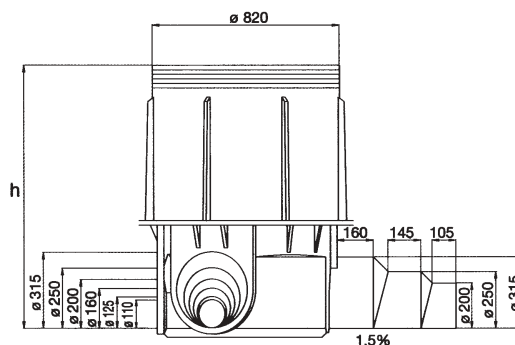
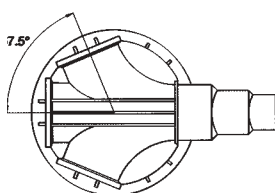
ΒΑΣΕΙΣ ΦΡΕΑΤΙΩΝ DN 800

ΜΕ 1 ΕΙΣΟΔΟ ΕΠΙΛΟΓΗΣ Φ160 Ή Φ200 - ΕΞΟΔΟΣ ΕΝΑΛΛΑΚΤΙΚΑ Φ160/Φ200



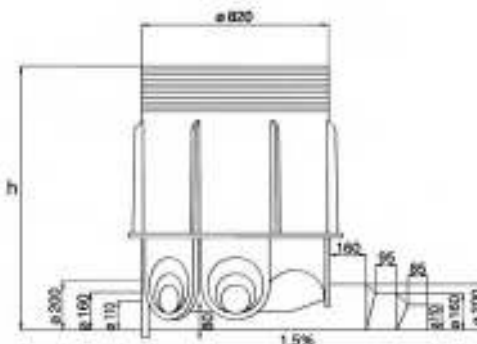
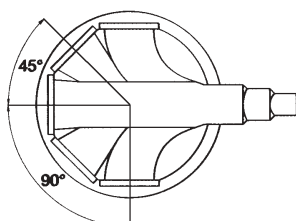
Κωδικός	h (mm)	€ / Τεμ.
206-1B8058	550	209,18

ΜΕ 3 ΕΙΣΟΔΟΥΣ ΕΠΙΛΟΓΗΣ Φ110 ΕΩΣ ΜΑΧ Φ315 ΚΑΙ 1 ΕΞΟΔΟ ΕΝΑΛΛΑΚΤΙΚΑ Φ 315/250/200



Κωδικός	h (mm)	€ / Τεμ.
206-3B806	600	
206-3B808	800	
206-3B809	900	
206-3B811	1150	

ΜΕ 5 ΕΙΣΟΔΟΥΣ ΕΠΙΛΟΓΗΣ Φ110 ΕΩΣ ΜΑΧ Φ200 ΚΑΙ 1 ΕΞΟΔΟ ΕΝΑΛΛΑΚΤΙΚΑ Φ 200/160/110



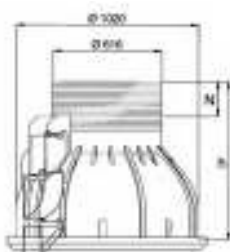
Κωδικός	h (mm)	€ / Τεμ.
206-B858	550	
206-B888	800	
206-B8098	900	
206-B8118	1150	

ΦΡΕΑΤΙΑ Φ1000 ΜΕ ΣΚΑΛΟΠΑΤΙΑ

ΚΑΠΑΚΙ ΡΕ Φ 600 (βλ. σελ. 282)

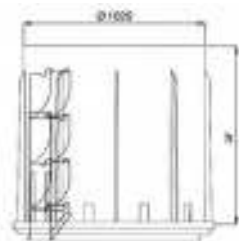


ΑΝΩ ΤΜΗΜΑ Φ 1000 ΜΕ ΡΥΘΜΙΖΟΜΕΝΟ ΚΑΘ' ΥΨΟΣ ΣΤΟΜΙΟ Φ600



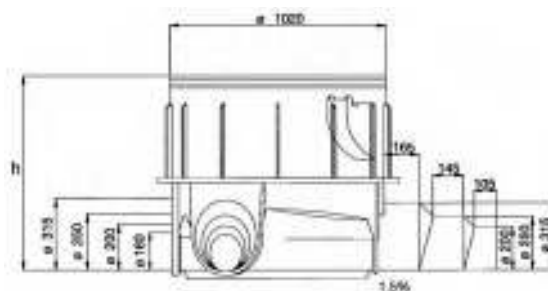
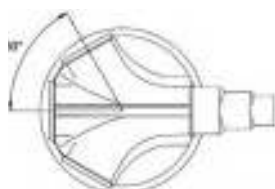
Κωδικός	h (mm)	N (mm)	€ / Τεμ.
207-U17	750	200	
207-U19	900	190	
207-U110	1050	230	
207-U112	1200	200	

ΕΠΕΚΤΑΣΗ Φ 1000



Κωδικός	h (mm)	€ / Τεμ.
207-E105	500	
207-E16	600	
207-E110	1000	

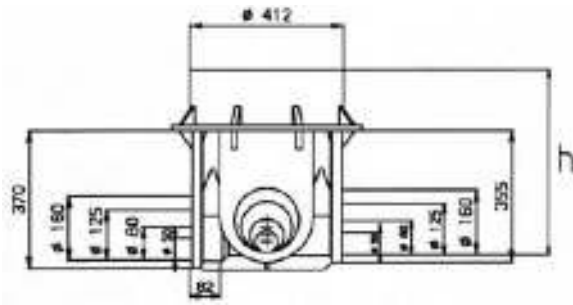
ΒΑΣΗ ΜΕ 3 ΕΙΣΟΔΟΥΣ ΕΠΙΛΟΓΗΣ Φ110 ΕΩΣ ΜΑΧ Φ315 ΚΑΙ 1 ΕΞΟΔΟ ΕΝΑΛΛΑΚΤΙΚΑ Φ 315/250/200



Κωδικός	h (mm)	€ / Τεμ.
207-3B1612	600	
207-3B1912	900	

ΦΡΕΑΤΙΑ ΚΑΛΩΔΙΩΝ

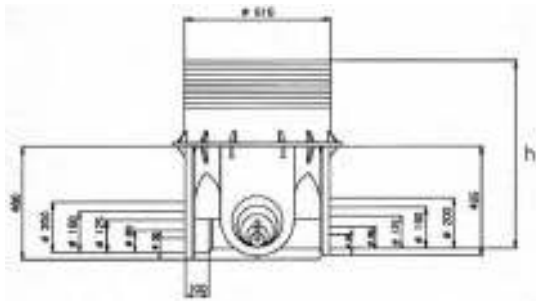
ΦΡΕΑΤΙΑ ΚΑΛΩΔΙΩΝ Φ400



Κωδικός	h (mm)	€ / Τεμ.
209-C405	550	*

*Τιμή κατόπιν ζήτησης

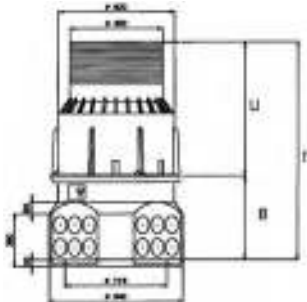
ΦΡΕΑΤΙΑ ΚΑΛΩΔΙΩΝ Φ600



Κωδικός	h (mm)	€ / Τεμ.
209-C606	600	*
209-C608	800	*

*Τιμή κατόπιν ζήτησης

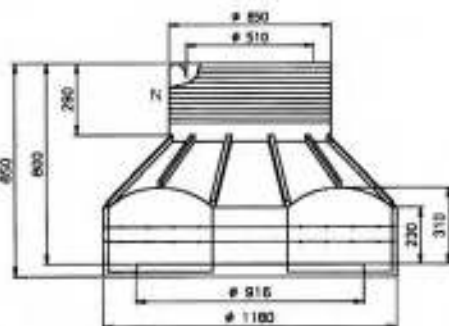
ΦΡΕΑΤΙΑ ΚΑΛΩΔΙΩΝ Φ800



Κωδικός	h (mm)	B	U	€ / Τεμ.
206-FBC810	1050	600	450	*
206-FBC813	1300	600	700	*
206-FBC815	1550	600	950	*

*Τιμή κατόπιν ζήτησης

ΦΡΕΑΤΙΑ ΚΑΛΩΔΙΩΝ Φ1000

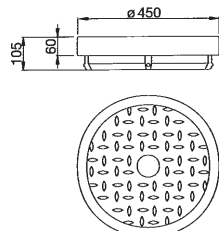


Κωδικός	h (mm)	N (mm)	€ / Τεμ.
207-FCB108	850	290	*

*Τιμή κατόπιν ζήτησης

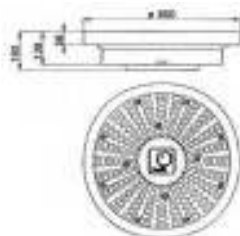
ΚΑΠΑΚΙΑ

ΚΑΠΑΚΙ ΡΕ Φ 400



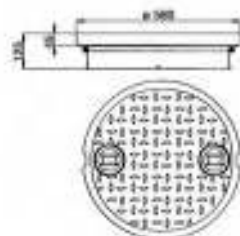
Κωδικός	€ / Τεμ.
203-L40CN	

ΚΑΠΑΚΙ ΡΕ Φ 600



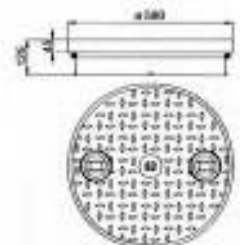
Κωδικός	€ / Τεμ.
210-L60	

ΚΑΠΑΚΙ ΡΕ Φ 600 ΜΕ ΤΣΙΜΟΥΧΑ



Κωδικός	€ / Τεμ.
210-L6G	

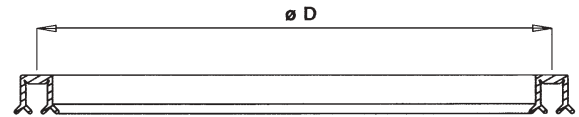
ΚΑΠΑΚΙ ΡΕ Φ 630 ΜΕ ΤΣΙΜΟΥΧΑ



Κωδικός	€ / Τεμ.
210-L63G	

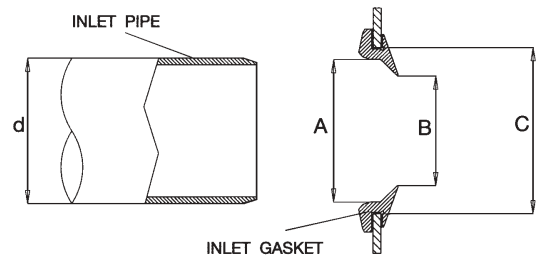
ΤΣΙΜΟΥΧΕΣ ΣΥΝΔΕΣΗΣ ΤΕΜΑΧΙΩΝ

ΤΣΙΜΟΥΧΑ ΣΤΕΓΑΝΩΣΗΣ ΕΠΕΚΤΑΣΕΩΝ ΚΑΙ ΤΜΗΜΑΤΩΝ



Κωδικός	Μήκος (mm)	D (mm)	€/ Τεμ.
220-JG40F	1260	400	
220-JG60F	1900	600	
220-JG80F	2520	800	
220-JG100F	3140	1000	

ΤΣΙΜΟΥΧΑ ΣΤΕΓΑΝΩΣΗΣ ΕΙΣΟΔΟΥ



ΤΣΙΜΟΥΧΑ

Κωδικός	C (mm)	B (mm)	A (mm)
220-GN11	124	87	112
220-GN12	138	102	127
220-GN16	175	135	162
220-GN20	215	172	202
220-GN25	265	222	252
220-GN31	335	285	316

d ΣΩΛΗΝΑΣ

PVC (mm)	PVC για πίεση (mm)	HDPE		€/ Τεμ.
110	110	110	4"	
125		125	5"	
160	160	160	6"	
200		200	8"	
250		250	10"	
315	315	315	12"	