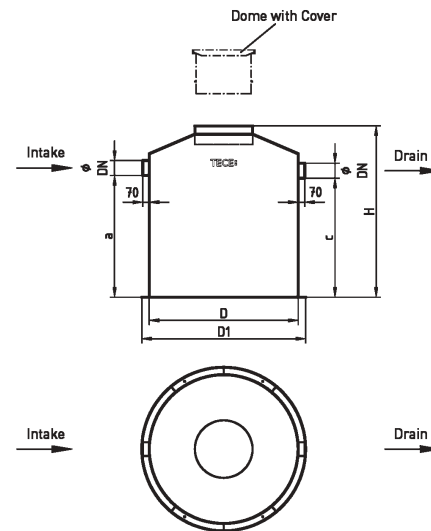


ΥΠΟΓΕΙΟΣ ΛΑΣΠΟΣΥΛΛΕΚΤΗΣ ΑΠΟ ΑΝΟΞΕΙΔΩΤΟ ΧΑΛΥΒΑ

**BASIC**



BASIC, 2500L, 328 00 06



**ΤΕΧΝΙΚΑ ΧΑΡΑΚΤΗΡΙΣΤΙΚΑ**

Στρογγυλός λασποσυλλέκτης για υπόγεια εγκατάσταση πριν από τους ελαιοδιαχωριστές Class I και II με αντίστοιχη παροχή. Κατασκευασμένος από ανοξείδωτο χάλυβα V2A (1.4301/AISI 304) κατά DIN 1999, χωρητικότητας 650L ή 2,500L. Διαθέτει χυτοσιδηρό κάλυμμα γεμισμένο με μπετόν χωρίς εξαερισμό, κλάσης B125 σύμφωνα με το DIN EN 124 και επέκταση από ανοξείδωτο χάλυβα για ρύθμιση του ύψους έως 800mm από το κάτω μέρος του σωλήνα εισόδου.

Προαιρετικός εξοπλισμός:

Κάλυμμα κλάσης D400, επέκταση κατά 400mm, μονάδα ειδοποίησης πλήρωσης του λασποσυλλέκτη, Μονάδα ειδοποίησης πλήρωσης του λασποσυλλέκτη και του ελαιοδιαχωριστή, αντλητικά συγκροτήματα σύμφωνα με το DIN EN 12056 (βλ. σελ. 89).

Ειδικές λύσεις κατόπιν παραγγελίας:

Διατίθενται και σε άλλα μεγέθη.

Εγκρίσεις Γερμανικού Ινστιτούτου Μηχανολογίας (DIBt): Z-54.5-220 & Z-54,8-217.

NS	Κωδικός	για Ε/Δ Class	DN / Φ	Χωρ. (L)	D (mm)	D1 (mm)	H (mm)	a (mm)	c (mm)	Kg	€/ Τεμ.
1,5 / 3	328 00 04	I	100/110	650	1130	1290	1200	680	650	170	
	328 00 05	II						710	680		
6 / 10	328 00 06	I	150/160	2500	1600	1700	1820	1280	1250	290	
	328 00 07	II						1310	1280		

ΕΠΙΔΑΠΕΔΙΟΣ ΕΛΑΙΟΔΙΑΧΩΡΙΣΤΗΣ ΑΠΟ ΑΝΟΞΕΙΔΩΤΟ ΧΑΛΥΒΑ

CLASS I & II, BASIC



Απεικονίζεται ο BASIC Class I, NS 3, 324 00 01



Απεικονίζεται ο BASIC Class II, NS 10, 324 00 07

ΤΕΧΝΙΚΑ ΧΑΡΑΚΤΗΡΙΣΤΙΚΑ

Ελαιοδιαχωριστές, Class I (Coalescing Separator):

Στρογγυλός ελαιοδιαχωριστής για επιδαπέδια εγκατάσταση με φίλτρο συσσωμάτωσης. Κατασκευασμένος από ανοξείδωτο χάλυβα V2A (1.4301 / AISI 316Ti) σύμφωνα με το DIN EN 858-1 και το DIN 1999-100. Διαθέτει ανοξείδωτο καπάκι. Διαθέτει φλοτέρ ρυθμιζόμενο για πυκνότητα ελαίων 0.85 g/cm<sup>3</sup> (standard) ή 0.95 g/cm<sup>3</sup>. Μέγιστη επιτρεπτή ποσότητα ελαίου στην έξοδο: 5,0 mg/L

Ελαιοδιαχωριστές, Class II (Gravity Separator):

Στρογγυλός ελαιοδιαχωριστής για επιδαπέδια εγκατάσταση. Κατασκευασμένος από ανοξείδωτο χάλυβα V2A (1.4301 / AISI 304) σύμφωνα με το DIN EN 858-1 και το DIN 1999-100. Διαθέτει ανοξείδωτο καπάκι. Διαθέτει φλοτέρ ρυθμιζόμενο για πυκνότητα ελαίων 0.85 g/cm<sup>3</sup> (standard) ή 0.95 g/cm<sup>3</sup>. Μέγιστη επιτρεπτή ποσότητα ελαίου στην έξοδο: 100,0 mg/L

Προαιρετικός εξοπλισμός:

Σωλήνας ή μονάδα δειγματοληψίας, μονάδα ειδοποίησης πλήρωσης του ελαιοδιαχωριστή, μονάδα ειδοποίησης πλήρωσης και αντεπιστροφής, μονάδα ειδοποίησης πλήρωσης του λαοσποσυλλέκτη και του ελαιοδιαχωριστή, αντλητικά συγκροτήματα σύμφωνα με το DIN EN 12056 (βλ. σελ. 89).

Ειδικές λύσεις κατόπιν παραγγελίας:

Διατίθενται μεγαλύτερα μεγέθη για παράλληλη εγκατάσταση.

Εγκυρωμένοι από το Γερμανικό Ινστιτούτο Μηχανολογίας (DIBt). Αρ. Εγκρισης: Z-54.5-220 & Z-54.8-217.

**ΕΛΑΙΟΔΙΑΧΩΡΙΣΤΗΣ (Class I)**

NS	Κωδικός	DN / Φ	Χωρ/τα ελαίου (L)	Συν/κη Χωρητ/τα (L)	D (mm)	H (mm)	a (mm)	c (mm)	Kg	€ / Τεμ.
1,5	324 00 00	100/110	52	194	650	1200	650	620	150	
3	324 00 01									
6	324 00 02	150/160	182	857	960	1820	1250	1220	205	
10	324 00 03									

**ΕΛΑΙΟΔΙΑΧΩΡΙΣΤΗΣ (Class II)**

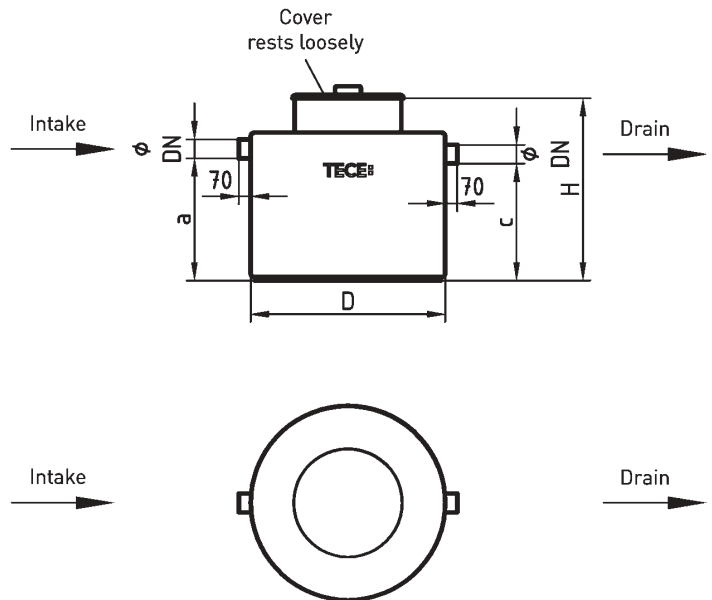
NS	Κωδικός	DN / Φ	Χωρ/τα ελαίου (L)	Συν/κη Χωρητ/τα (L)	D (mm)	H (mm)	a (mm)	c (mm)	Kg	€ / Τεμ.
1,5	324 00 04	100/110	63	194	650	1200	680	650	140	
3	324 00 05									
6	324 00 06	150/160	207	857	960	1820	1280	1250	195	
10	324 00 07									

ΕΠΙΔΑΠΕΔΙΟΣ ΛΑΣΠΟΣΥΛΛΕΚΤΗΣ ΑΠΟ ΑΝΟΞΕΙΔΩΤΟ ΧΑΛΥΒΑ

BASIC



Απεικονίζεται ο λασποσυλλέκτης BASIC, 650L, 328 00 00



ΤΕΧΝΙΚΑ ΧΑΡΑΚΤΗΡΙΣΤΙΚΑ

Στρογγυλός λασποσυλλέκτης για επιδαπέδια εγκατάσταση πριν από τους ελαιοδιαχωριστές με αντίστοιχη παροχή Class I και II. Κατασκευασμένος από ανοξείδωτο χάλυβα V2A (1.4301/AISI 304) κατά DIN 1999, χωρητικότητας 650L ή 2,500L. Διαθέτει ανοξείδωτο καπάκι.

Προαιρετικός εξοπλισμός:

Μονάδα ειδοποίησης πλήρωσης του λασποσυλλέκτη, Μονάδα ειδοποίησης πλήρωσης του λασποσυλλέκτη και του ελαιοδιαχωριστή, αντλητικά συγκροτήματα σύμφωνα με το DIN EN 12056 (βλ. σελ. 89).

Ειδικές λύσεις κατόπιν παραγγελίας:

Διατίθενται και σε άλλα μεγέθη.

Εγκρίσεις Γερμανικού Ινστιτούτου Μηχανολογίας (DIBt): Z-54.5-220 & Z-54,8-217.

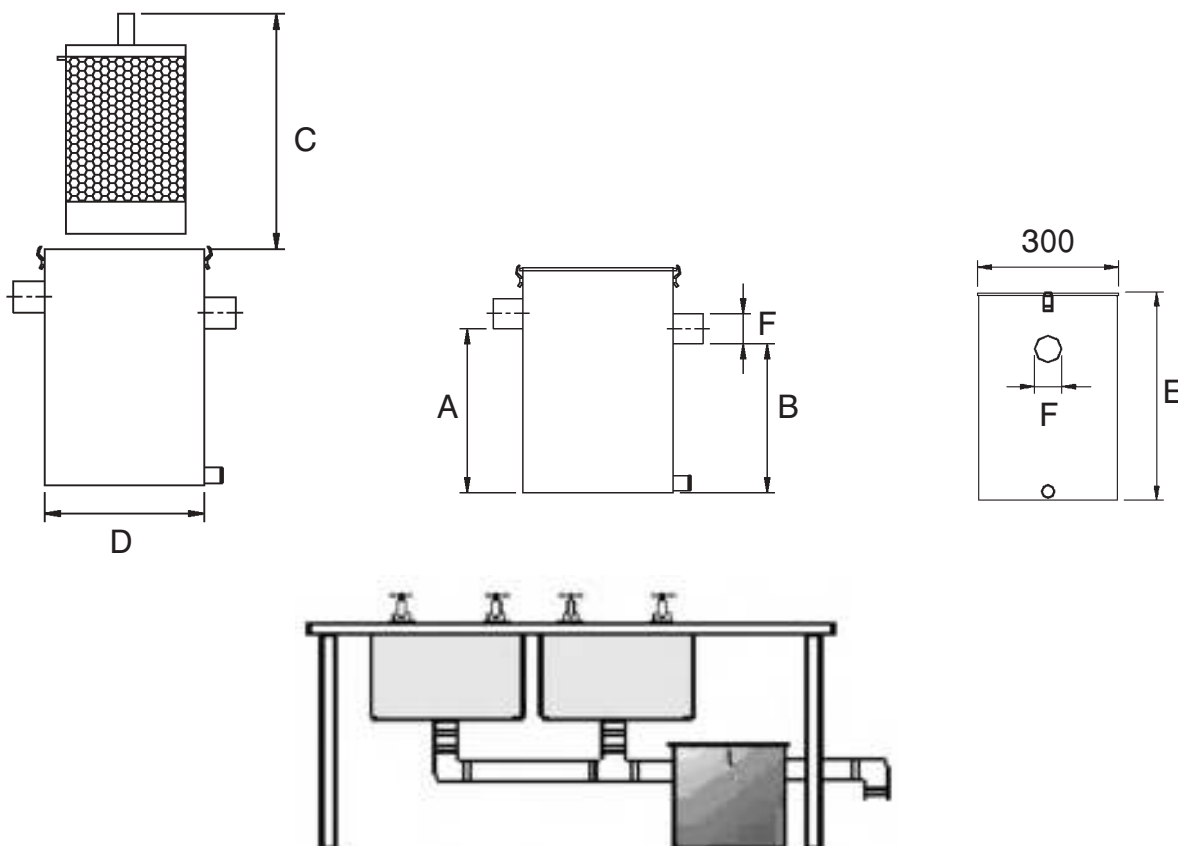
NS	Κωδικός	για Ε/Δ Class	DN / Φ	Χωρ. (L)	D (mm)	H (mm)	a (mm)	c (mm)	Kg	€ / Τεμ.
1,5 / 3	328 00 00	I	100/110	650	1130	1200	680	650	150	
	328 00 01	II					710	680		
6 / 10	328 00 02	I	150/160	2500	1600	1820	1280	1250	260	
	328 00 03	II					1310	1280		

Γ. ΛΑΣΠΟΣΥΛΛΕΚΤΗΣ / ΚΑΛΑΘΙ ΣΤΕΡΕΩΝ



Ανοξείδωτος λασποσυλλέκτης με καλάθι συγκράτησης στερεών. Είναι κατασκευασμένος από ανοξείδωτο χάλυβα AISI 304. Το καπάκι είναι στεγανό, ασφαλίζει με μεταλλικά κλιπ και διαθέτει τοιμούχα η οποία εμποδίζει τις οσμές.

Κωδικός	Περιγραφή	A (mm)	B (mm)	C (mm)	D (mm)	E (mm)	F (mm)	M.M.	€ / Τεμ.
ST8	Λάσποσυλλέκτης / Καλάθι στερεών 8L	270	250	370	300	400	60	Τεμ.	
ST12	Λάσποσυλλέκτης / Καλάθι στερεών 12L	355	340	470	300	500	90	Τεμ.	
ST23	Λάσποσυλλέκτης / Καλάθι στερεών 23L	415	400	530	400	560	114	Τεμ.	

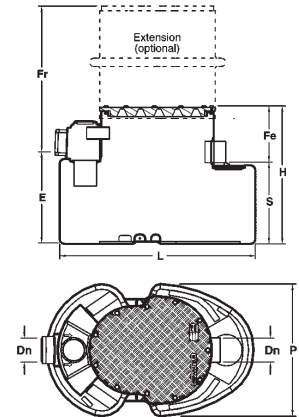


**ΛΑΣΠΟΣΥΛΛΕΚΤΕΣ**

**ΤΥΠΟΣ ED ELLIPSE Range**

Μεγέθη: 340-2,400 L

Λασποσυλλέκτης για υπόγεια ή επιδαπέδια εγκατάσταση. Κατασκευασμένος από πολυαιθυλένιο (HDPE). Διατίθεται με κάλυμμα από HDPE για διέλευση προσώπων που ασφαλίσει με ανοξείδωτες βίδες (C). Οι σωλήνες εισόδου είναι από πολυαιθυλένιο με ελαστομερικό παρέμβυσμα από νιτρίλιο και οι σωλήνες εξόδου από PVC.



Προαιρετικός εξοπλισμός:

- Επεκτάσεις και καλύμματα (σελ. 115)
- Οπτικό και ηχητικό alarm AB (σελ. 114)

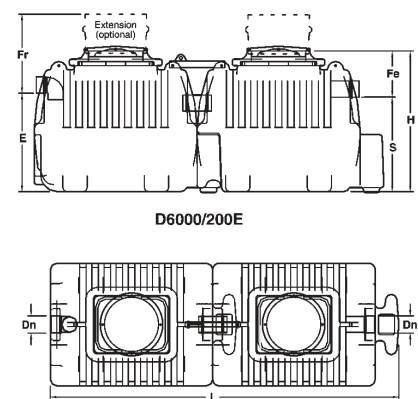
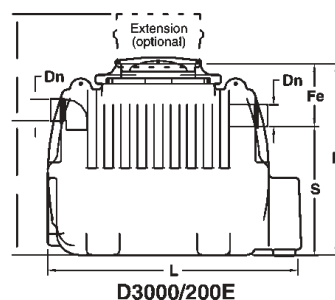
Κωδικός	L (mm)	P (mm)	H (mm)	E (mm)	S (mm)	Fe (mm)	DN (mm)	Χωρητικότητα (L)	Βάρος (Kg)	Επιλογή επέκτασης				€/Τεμ.
										H 700	Fr min-max	H1000	Fr min-max	
ED0340C	1282	780	831	575	530	301	110	340	36					
ED0480C	1282	780	1064	808	763	301	110	480	42	RE 107	860-900			
ED0720C	1282	780	1261	1005	960	301	110	720	53					
ED1000C	1882	1160	1066	805	728	338	110	1000	98					
ED1500C	1882	1160	1293	1032	955	338	110	1500	111	RE 207	680-1080	RE 210	1030-1430	
ED1700C	1882	1160	1441	1163	1086	355	160	1700	119	RE 207	610-1010	RE 210	960-1360	
ED2400C	1882	1160	1808	1530	1453	355	160	2400	140					

- Με D παραδίδεται χωρίς καπάκι

**ΤΥΠΟΣ DE ARONDE RANGE**

Μεγέθη: 3,000-6,000 L

Λασποσυλλέκτης για υπόγεια ή επιδαπέδια εγκατάσταση. Κατασκευασμένος από πολυαιθυλένιο (HDPE). Διατίθεται με κάλυμμα από HDPE για διέλευση προσώπων που ασφαλίσει με ανοξείδωτες βίδες (C). Είσοδος και έξοδος από PVC.



Προαιρετικός εξοπλισμός:

- Επεκτάσεις και καλύμματα (σελ. 115)
- Οπτικό και ηχητικό alarm AB (σελ. 114)

Κωδικός	L (mm)	P (mm)	H (mm)	E (mm)	S (mm)	Fe (mm)	DN (mm)	Χωρητικότητα (L)	Βάρος (Kg)	Επιλογή επέκτασης				€/Τεμ.
										H 470	Fr	H660	Fr	
D3000/200E	2292	1500	1730	1200	1180	550	200	3000	140					
D2850/300E	2292	1500	1730	1085	1035	695	300	2850	145	RE47EF	1.080	R65EF	1.250	
D6000/200E	4292	1500	1730	1200	1150	580	200	6000	280					
D5700/300E	4292	1500	1730	1085	1035	695	300	5700	290	RE47EF(x2)	1.080	R65EF(x2)	1.250	