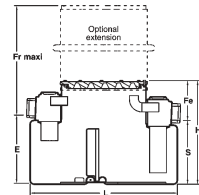
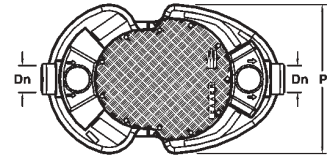


ΛΙΠΟΣΥΛΛΕΚΤΕΣ ΜΕ ΛΑΣΠΟΣΥΛΛΕΚΤΗ ΑΠΟ ΗΔΡΕ

ΤΥΠΟΣ EG05 ELLIPSE Range

Μεγέθη: 1-1.5-2-3-4-5-6 L/sec

Λιποσυλλέκτης με ενσωματωμένο λασποσυλλέκτη για υπόγεια ή επιδαπέδια εγκατάσταση. Κατασκευασμένος από πολυαιθυλένιο (HDPE) κατά EN 1825-1. Διατίθεται με στεγανό κάλυμμα από HDPE για διέλευση προσώπων που ασφαλίσει με βίδες (C). Οι σωλήνες εισόδου και εξόδου είναι από πολυαιθυλένιο με ελαστομερικό παρέμβυσμα από νιτρίλιο.



Κωδικός	Παροχή L/sec	L (mm)	P (mm)	H (mm)	E (mm)	S (mm)	Fe (mm)	DN (mm)	Χωρητικότητα (L)		Βάρος (Kg)	Επιλογή επέκτασης				€/Τεμ.	
									Λασ/κτη	Λιπ/κτη		H 700	Fr maxi	H1000	Fr maxi		
EG0500C	1	1220	780	858	573	528	330	110	100	260	39						
EG0501C	1,5	1220	780	1093	808	763	330	110	150	360	45	RE 107	906	-	-		
EG0502C	2	1282	780	1290	1005	960	330	110	200	480	56						
EG0503C	3	1882	1160	1258	805	728	530	110	300	720	103	RE 207	1138	RE 210	1488		
EG0504C	4	1882	1160	1485	1032	955	590	110	400	1050	116						
EG0505C	5	1882	1160	1633	1163	1086	547	160	500	1200	124	RE 207	1095	RE 210	1445		
EG0506C	6	1882	1160	2000	1530	1453	547	160	600	1650	145						

- Με D παραδίδεται χωρίς καπάκι

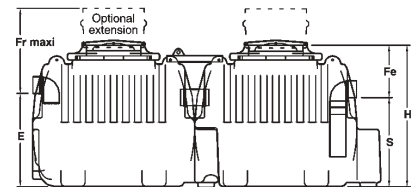
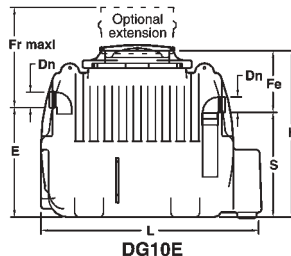
Προαιρετικός εξοπλισμός:

- Επεκτάσεις και καλύμματα (σελ. 115)
- Οπτικό και ηχητικό alarm AGE (σελ. 114)

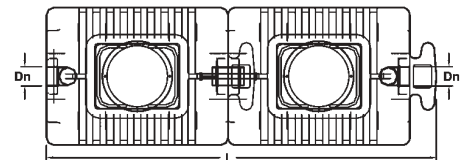
ΤΥΠΟΣ DGE ARONDE Range

Μεγέθη: 10 - 20 L/sec

Λιποσυλλέκτης με ενσωματωμένο λασποσυλλέκτη για υπόγεια ή επιδαπέδια εγκατάσταση. Κατασκευασμένος από πολυαιθυλένιο (HDPE) κατά EN 1825-1. Διατίθεται με στεγανό κάλυμμα από HDPE για διέλευση προσώπων που ασφαλίσει με βίδες (C). Είσοδος και έξοδος από PVC.



DG20E



Κωδικός	Παροχή L/sec	L (mm)	P (mm)	H (mm)	E (mm)	S (mm)	Fe (mm)	DN (mm)	Χωρητικότητα (L)		Βάρος (Kg)	Επιλογή επέκτασης				€/Τεμ.
									Λασ/κτη	Λιπ/κτη		H 490	Fr maxi	H660	Fr maxi	
DG10E	10	2292	1500	1730	1140	1070	660	160	1000	2400	166	R47EF	1080	R65EF	1250	
DG20E	20	4292	1500	1730	1140	1070	660	200	2000	4800	318	R47EF(x2)	1080	R65EF(x2)	1250	

Προαιρετικός εξοπλισμός:

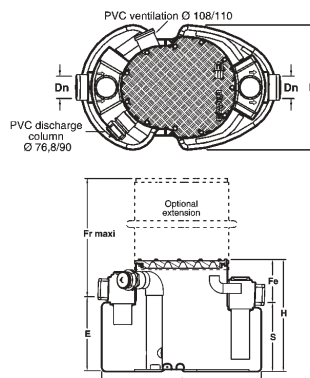
- Επεκτάσεις και καλύμματα (σελ. 115)
- Οπτικό και ηχητικό alarm AGE (σελ. 114)

ΛΙΠΟΣΥΛΛΕΚΤΕΣ ΜΕ ΛΑΣΠΟΣΥΛΛΕΚΤΗ ΑΠΟ ΗΔΡΕ ΚΑΙ ΜΕ ΣΩΛΗΝΑ ΕΚΚΕΝΩΣΗΣ

ΤΥΠΟΣ EG10 ELLIPSE Range

Μεγέθη: 1-1.5-2-3-4-5-6 L/sec

Λιποσυλλέκτης με ενσωματωμένο λασποσυλλέκτη για υπόγεια ή επιδαπέδια εγκατάσταση. Κατασκευασμένος από πολυαιθυλένιο (HDPE) κατά EN 1825-1. Διατίθεται με στεγανό κάλυμμα από HDPE για διέλευση προσώπων που ασφαλίζει με βίδες (C). Οι σωλήνες εισόδου και εξόδου είναι από πολυαιθυλένιο με ελαστομερικό παρέμβυσμα από νιτρίλιο. Διαθέτει σωλήνα πίεσης από PVC Φ 76,8/90 για την εκκένωση του με τάπα από αλουμίνιο.



Κωδικός	Παροχή L/sec	L (mm)	P (mm)	H (mm)	E (mm)	S (mm)	Fe (mm)	DN (mm)	Χωρητικότητα (L)		Βάρος (Kg)	Επιλογή επέκτασης				€/Τεμ.	
									Λασ/κτη	Λιπ/κτη		H 700	Fr maxi	H1000	Fr maxi		
EG1000C	1	1282	780	858	573	528	330	110	100	260	44						
EG1001C	1,5	1282	780	1093	808	763	330	110	150	360	50	RE 107	906	-	-		
EG1002C	2	1282	780	1290	1005	960	330	110	200	480	61						
EG1003C	3	1882	1160	1258	805	728	530	110	300	720	108	RE 207	1138	RE 210	1488		
EG1004C	4	1882	1160	1485	1032	955	590	110	400	1050	121						
EG1005C	5	1882	1160	1633	1163	1086	547	160	500	1200	129	RE 207	1095	RE 210	1445		
EG1006C	6	1882	1160	2000	1530	1453	547	160	600	1650	150						

- Με D παραδίδεται χωρίς καπάκι

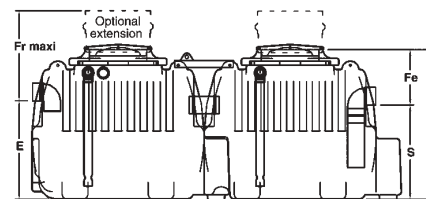
Προαιρετικός εξοπλισμός:

- Επεκτάσεις και καλύμματα (σελ. 115)
- Οπτικό και ηχητικό alarm AGE (σελ. 114)

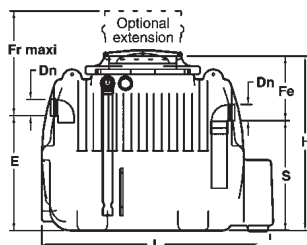
ΤΥΠΟΣ DGAE ARONDE Range

Μεγέθη: 10-20 L/Sec

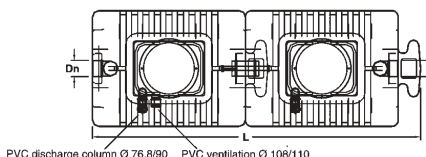
Λιποσυλλέκτης με ενσωματωμένο λασποσυλλέκτη για υπόγεια ή επιδαπέδια εγκατάσταση. Κατασκευασμένος από πολυαιθυλένιο (HDPE) κατά EN 1825-1. Διατίθεται με στεγανό κάλυμμα από HDPE για διέλευση προσώπων που ασφαλίζει με βίδες (C). Είσοδος και έξοδος από PVC. Ο DGA10E διαθέτει 1 και ο DGA20E 2 σωλήνα/ες πίεσης από PVC Φ 76,8/90 για την εκκένωση τους, με τάπα από αλουμίνιο.



DGA20E



DGA10E



PVC discharge column Ø 76,8/90 PVC ventilation Ø 108/110

Κωδικός	Παροχή L/sec	L (mm)	P (mm)	H (mm)	E (mm)	S (mm)	Fe (mm)	DN (mm)	Χωρητικότητα (L)		Βάρος (Kg)	Επιλογή επέκτασης				€/Τεμ.
									Λασ/κτη	Λιπ/κτη		H 490	Fr maxi	H660	Fr maxi	
DGA10E	10	2292	1500	1730	1140	1070	660	160	1000	2400	172	R47EF	1080	R65EF	1250	
DGA20E	20	4292	1500	1730	1140	1070	660	200	2000	4800	330	R47EF(x2)	1080	R65EF(x2)	1250	

Προαιρετικός εξοπλισμός:

- Επεκτάσεις και καλύμματα (σελ. 115)
- Οπτικό και ηχητικό alarm AGE (σελ. 114)

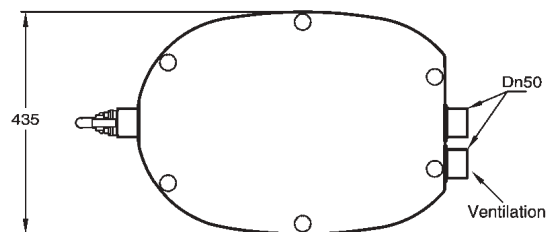
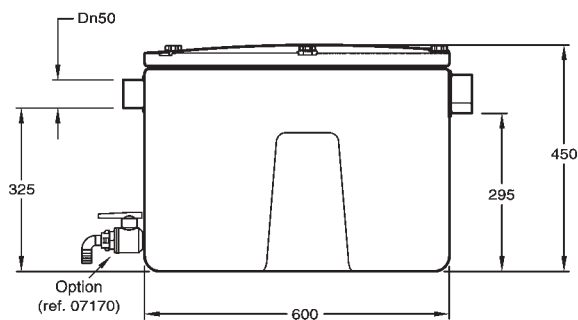
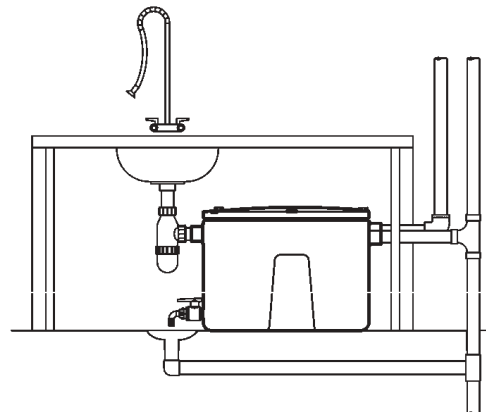
ΜΙΚΡΟΙ ΛΙΠΟΣΥΛΛΕΚΤΕΣ

ΤΥΠΟΣ GM1E Mini Range

55 ΛΙΤΡΑ



Σχέδιο τυπικής εγκατάστασης



Μικρός οβάλ λιποσυλλέκτης χωρητικότητας 55 L με ενσωματωμένο λασποσυλλέκτη κατασκευασμένος από πολυαιθυλένιο HDPE για χρήση σε μικρές κουζίνες και καντίνες. Διαθέτει στεγανό κάλυμμα με τσιμούχα που εμποδίζει τη διαφυγή των οσμών και ασφαλίζει με έξι βίδες. Στο κάτω μέρος φέρει χειροκίνητη βάνα για πλήρη εκκένωση και καθαρισμό του δοχείου.

- Σωλήνας εισόδου : DN 50 PVC με ελαστομερικό παρέμβυσμα από νιτρίλιο
- Σωλήνας εξόδου : DN 50 PVC με ελαστομερικό παρέμβυσμα από νιτρίλιο
- Σωλήνας εξαερισμού : DN 50 PVC (προαιρετική σύνδεση με δίκτυο εξαερισμού)

Κωδικός	€/Τεμ.
GM1E+07170	