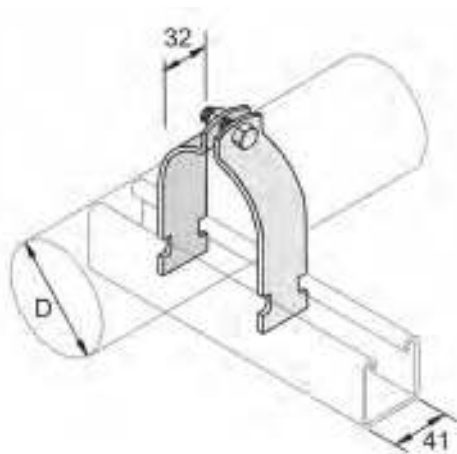


ΣΤΗΡΙΓΜΑΤΑ ΓΙΑ ΡΑΓΑ 41MM ΤΟΥ ΟΙΚΟΥ TYCO (ΤΥΠΟΣ M)



Κωδικός	Διάσταση (mm)	€ / Τεμ.
M1108	8,7 - 10,3	
M1109	10,3 - 12,7	
M1110	11,9 - 13,5	
M1111	13,5 - 14,3	
M1112	14,3 - 16,7	
M1113	15,9 - 18,3	
M1114	18,3 - 20,6	
M1115	19,0 - 21,4	
M1116	21,4 - 25,4	
M1117	25,4 - 27,8	
M1118	27,0 - 30,2	
M1119	30,2 - 33,8	
M1120	31,8 - 35,9	
M1121	34,9 - 39,7	
M1122	39,7 - 42,9	
M1123	42,9 - 46,8	
M1124	46,8 - 50,8	
M1125	48,4 - 52,4	
M1126	52,4 - 58,7	
M1127	58,7 - 63,5	
M1128	63,5 - 68,3	
M1129	68,3 - 73,0	
M1130	73,0 - 79,4	
M1131	76,2 - 82,6	
M1132	82,6 - 88,1	
M1133	88,1 - 95,2	
M1134	95,2 - 100,0	
M1135	100,0 - 106,4	
M1136	106,4 - 111,1	
M1137	111,1 - 120,7	
M1138	120,7 - 129,4	
M1139	129,4 - 138,1	
M1140	138,1 - 149,2	
M1141	149,2 - 161,9	
M1142	161,9 - 174,6	
M1143	174,6 - 182,6	
M1144	182,6 - 190,5	
M1145	190,5 - 203,2	
M1146	203,2 - 212,7	
M1147	212,7 - 225,4	
M1148	225,4 - 238,1	
M1149	238,1 - 250,8	
M1150	250,8 - 263,5	
M1151	263,5 - 276,2	
M1152	276,2 - 288,9	
M1153	288,9 - 301,6	
M1154	301,6 - 314,3	
M1155	314,3 - 327,0	