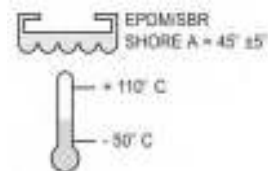
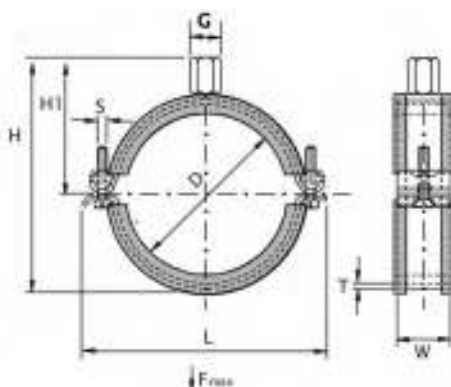


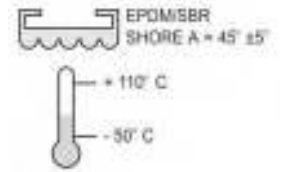
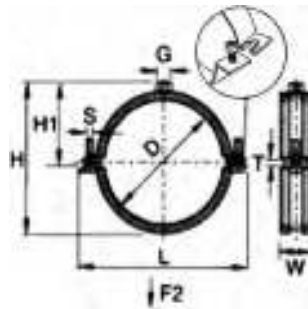
ΣΤΗΡΙΓΜΑΤΑ ΜΕ ΛΑΣΤΙΚΟ ΔΙΑΙΡΟΥΜΕΝΑ M8/M10 ΤΥΠΟΥ PERFECT R



Κωδικός	Διάσταση	Φ (mm)	W x T (mm)	H (mm)	H1 (mm)	L (mm)	S	Fmax N	M.M.	Συσκευασία	€ / Τεμ.
1191813	3/8"	15 - 20	20 x 2.00	50	32	50	M5	800	Τεμάχιο	100	
1192213	1/2"	21 - 25	20 x 2.00	55	35	58	M5	800	Τεμάχιο	100	
1192813	3/4"	26 - 31	20 x 2.00	61	38	62	M5	800	Τεμάχιο	100	
1193513	1"	32 - 36	20 x 2.00	67	42	71	M5	800	Τεμάχιο	100	
1194213	1 1/4"	42 - 46	20 x 2.00	76	46	79	M5	800	Τεμάχιο	100	
1194813	1 1/2"	46 - 50	20 x 2.00	81	49	80	M5	800	Τεμάχιο	100	
1195413	54mm	50 - 54	20 x 2.00	84	53	87	M5	800	Τεμάχιο	50	
1196013	2"	56 - 60	20 x 2.00	90	55	95	M5	800	Τεμάχιο	50	
1190638		63 - 68	25 x 2.50	101	60	107	M6	1900	Τεμάχιο	50	
1190688	70mm	68 - 73	25 x 2.50	107	63	110	M6	1900	Τεμάχιο	50	
1190758	2 1/2"	75 - 80	25 x 2.50	115	66	116	M6	1900	Τεμάχιο	50	
1190848		84 - 89	25 x 2.50	124	70	126	M6	1900	Τεμάχιο	50	
1190888	3"	88 - 92	25 x 2.50	130	72	129	M6	1900	Τεμάχιο	50	
1190978	102mm	97 - 102	25 x 2.50	138	77	140	M6	1900	Τεμάχιο	50	
1191098	110mm	109 - 114	25 x 2.50	152	84	153	M6	1900	Τεμάχιο	50	
1191138	4"	113 - 119	25 x 2.50	154	86	154	M6	1900	Τεμάχιο	50	
1191228	125mm	122 - 127	25 x 2.50	163	90	164	M6	1900	Τεμάχιο	25	
1191318	133mm	131 - 136	25 x 2.50	193	94	175	M6	1900	Τεμάχιο	25	
1191378	5"	137 - 142	25 x 2.50	176	97	181	M6	1900	Τεμάχιο	25	
1191588	160mm	158 - 163	25 x 2.50	197	105	192	M6	1900	Τεμάχιο	25	
1191648	6"	164 - 168	25 x 2.50	202	108	195	M6	1900	Τεμάχιο	25	
3900044	202mm	198 - 202	30 x 3.00				M8	4000	Τεμάχιο	10	
3900045	210mm	210 - 215	30 x 3.00				M8	4000	Τεμάχιο	10	

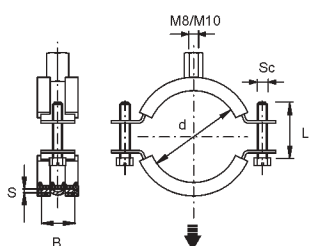
ΣΤΗΡΙΓΜΑΤΑ ΜΕ ΛΑΣΤΙΚΟ ΔΙΑΙΡΟΥΜΕΝΑ M8/M10 ΤΥΠΟΥ STANDARD R

NEO!



Κωδικός	D (mm)	D (in)	L (mm)	W (mm)	H (mm)	H1 (mm)	T (mm)	S	F2 kN	€ / Τεμ.
1257015	14-17	1/4"	55	20	34	20	1.0	M5	0.600	
1257018	17-20	3/8"	58	20	36	22	1.0	M5	0.600	
1257022	21-24	1/2"	59	20	40	23	1.0	M5	0.600	
1257028	27-30	3/4"	66	20	46	26	1.0	M5	0.600	
1257035	33-36	1"	73	20	52	30	1.0	M5	0.600	
1257040	38-41	40mm	79	20	56	31	1.0	M5	0.600	
1257042	42-45	1 1/4"	82	20	60	34	1.0	M5	0.600	
1257048	48-51	1 1/2"	89	20	66	37	1.0	M5	0.600	
1257054	54-57	54mm	98	20	73	41	1.5	M5	1.400	
1257060	59-62	2"	101	20	79	43	1.5	M5	1.400	
1257070	67-72	70mm	116	25	94	53	1.5	M6	1.900	
1257076	72-78	2 1/2"	123	25	100	56	1.5	M6	1.900	
1257089	84-89	3"	134	25	108	61	1.5	M6	2.300	
1257114	109-114	4"	162	25	136	81	1.5	M6	2.300	

ΣΤΗΡΙΓΜΑΤΑ ΜΕ ΛΑΣΤΙΚΟ ΔΙΑΙΡΟΥΜΕΝΑ M8/M10 ΤΥΠΟΥ CADDY MACROFIX 250

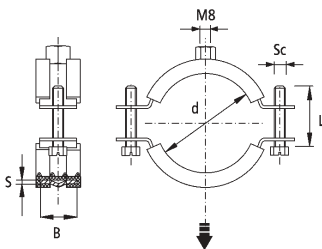


Κωδικός	Διάσταση	d (mm)	B x S (mm)	Sc x L (mm)	M.M.	Συσκευασία	€ / Τεμ.
596510	1 1/4"	40 - 45	20 x 1,50	M6 x 25	Τεμάχιο	50	
595860	1 1/2"	48 - 53	20 x 2,00	M6 x 25	Τεμάχιο	50	
595870		54 - 58	20 x 2,00	M6 x 25	Τεμάχιο	50	
595880	2"	59 - 63	20 x 2,00	M6 x 25	Τεμάχιο	50	
596450		68 - 73	20 x 2,00	M6 x 25	Τεμάχιο	25	
595890	2 1/2"	75 - 80	20 x 2,00	M6 x 25	Τεμάχιο	25	
595900		82 - 86	20 x 2,00	M6 x 25	Τεμάχιο	25	
595910	3"	89 - 91	20 x 2,00	M6 x 25	Τεμάχιο	25	
595920	102mm	95 - 103	23 x 2,50	M6 x 25	Τεμάχιο	25	
595930	4"	108 - 116	23 x 2,50	M8 x 25	Τεμάχιο	25	
595940	125mm	121 - 127	23 x 2,50	M8 x 25	Τεμάχιο	25	
595980		129 - 135	23 x 2,50	M8 x 25	Τεμάχιο	25	
595950	5"	133 - 141	23 x 2,50	M8 x 25	Τεμάχιο	25	
595960		159 - 162	23 x 2,50	M8 x 25	Τεμάχιο	25	
595970	6"	165 - 168	23 x 2,50	M8 x 25	Τεμάχιο	25	
595971		198 - 202	25 x 3,00	M8 x 25	Τεμάχιο	10	
595972		210 - 215	25 x 3,00	M8 x 25	Τεμάχιο	10	
595973	8"	216 - 220	25 x 3,00	M8 x 25	Τεμάχιο	10	

ΣΤΗΡΙΓΜΑΤΑ ΜΕ ΛΑΣΤΙΚΟ ΔΙΑΙΡΟΥΜΕΝΑ M8 ΤΥΠΟΥ CADDY MACROFIX 250



Κωδικός	Διάσταση	d (mm)	B x S (mm)	Sc x L (mm)	M.M.	Συσκευασία	€ / Τεμ.
595800	1/4"	12 - 15	20 x 1,50	M6 x 20	Τεμάχιο	100	
595810	3/8"	15 - 19	20 x 1,50	M6 x 20	Τεμάχιο	100	
595820	1/2"	20 - 24	20 x 1,50	M6 x 20	Τεμάχιο	100	
595830	3/4"	25 - 30	20 x 1,50	M6 x 20	Τεμάχιο	100	
595840	1"	32 - 37	20 x 1,50	M6 x 20	Τεμάχιο	100	
595850	1 1/4"	40 - 45	20 x 1,50	M6 x 25	Τεμάχιο	50	
595851	1 1/2"	48 - 53	20 x 2,00	M6 x 25	Τεμάχιο	50	



ΣΤΗΡΙΓΜΑΤΑ ΜΕ ΛΑΣΤΙΚΟ M8 ΤΥΠΟΥ CADDY SUPERFIX 241



Κωδικός	Διάσταση	d (mm)	W x T (mm)	Sc x L (mm)	M.M.	Συσκευασία	€ / Τεμ.
401214	1/4"	12 - 14	20 x 1,0	M5 x 25	Τεμάχιο	200	
401215	3/8"	15 - 19	20 x 1,0	M5 x 25	Τεμάχιο	200	
401216	1/2"	20 - 23	20 x 1,0	M5 x 25	Τεμάχιο	200	
401217	3/4"	25 - 28	20 x 1,0	M5 x 25	Τεμάχιο	200	
401218	1"	32 - 35	20 x 1,0	M5 x 25	Τεμάχιο	300	
401219	1 1/4"	40 - 43	20 x 1,0	M5 x 25	Τεμάχιο	300	
401220	1 1/2"	44 - 49	20 x 1,0	M5 x 25	Τεμάχιο	400	

