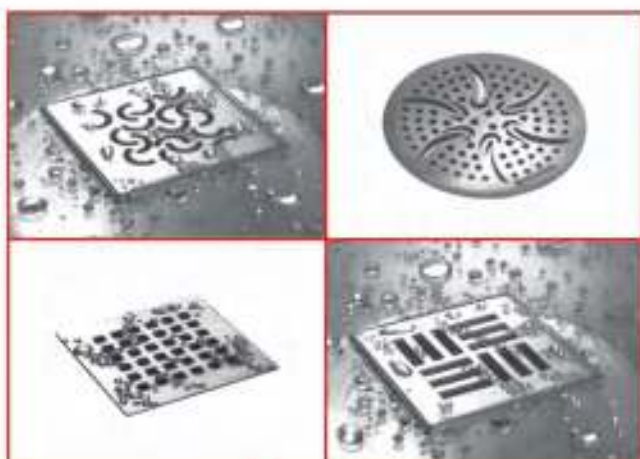


ΥΛΙΚΑ ΑΠΟΧΕΤΕΥΣΗΣ



Σχαράκια



Αυλάκια απορροής για ντουσιέρες



Σιφώνια δαπέδου λουτρών από PP



Σιφώνια Ντουσιέρας



Απορροές δαπέδου
για γκαράζ, υπόγεια, αυλές



Σιφώνια δαπέδου από PP



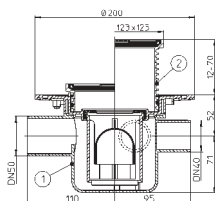
Βαλβίδες Αντεπιστροφής



Απορροές δωματίων

ΣΙΦΩΝΙΑ ΔΑΠΕΔΟΥ ΑΠΟ ΡΕ

ΣΙΦΩΝΙ 3 ΕΙΣΟΔΩΝ ΑΠΟ ΡΕ ΜΕ ΠΛΑΓΙΑ ΕΞΟΔΟ (ΤΥΠΟΣ HL304) ΕΠΕΚΤΑΣΗ ΜΕ ΣΧΑΡΑ (ΤΥΠΟΣ HL37N)



- Βασικό σώμα σιφωνιού από ΡΕ - 0,5L/sec.
- Είσοδοι Φ40, με τσιμούχες στεγανοποίησης
- Έξοδος πλάγια Φ50
- Επέκταση: από ΡΡ (Φ110mm), συνολικό ύψος 90mm
- Πλαίσιο: 123x123 mm, ύψος 10mm
- Σχάρα: ανοξείδωτη, 115 x 115mm, κλάση K3
- Ύψος εγκατάστασης 136mm - 199mm

Κωδικός	€ / Τεμ.
HL304	

ΣΙΦΩΝΙΑ ΔΑΠΕΔΟΥ ΛΟΥΤΡΩΝ ΑΠΟ ΡΡ

ΣΙΦΩΝΙ 3 ΕΙΣΟΔΩΝ - 0,6 L/sec

Τύπος 42/3



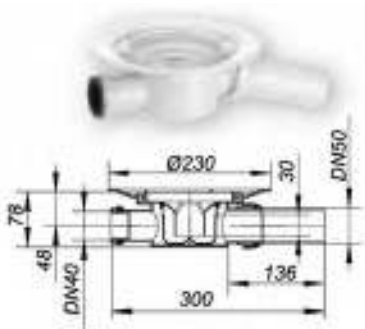
- Βασικό σώμα σιφωνιού - 0,6 L/sec.
- Είσοδοι Φ40, με τσιμούχες στεγανοποίησης
- Έξοδος πλάγια Φ50 με ρυθμιζόμενη κλίση 0°-15°.
- Αφαιρούμενη κεντρική κόφτρα οσμών

Σημ.: Το σιφώνι βγαίνει και στον τύπο **Dallbit**, με μεμβράνη στεγάνωσης και ανοξείδωτο δακτύλιο στερέωσης της μεμβράνης
Οι υδραυλικοί υποδοχείς που συνδέονται μ' αυτό, πρέπει να διαθέτουν δικό τους σιφώνι

Περιγραφή	Κωδικός	€ / Τεμ.
Τρεις (3) είσοδοι	421722	

ΣΙΦΩΝΙ ΕΙΣΟΔΟΣ ΕΞΟΔΟΣ - 0,6 L/sec

Τύπος 42 S



- Βασικό σώμα σιφωνιού - 0,6 L/sec.
- Είσοδοι Φ40, με τσιμούχες στεγανοποίησης
- Έξοδος πλάγια Φ50 με ρυθμιζόμενη κλίση 0°-15°.
- Αφαιρούμενη κεντρική κόφτρα οσμών

Σημ.: Το σιφώνι βγαίνει και στον τύπο **Dallbit**, με μεμβράνη στεγάνωσης και ανοξείδωτο δακτύλιο στερέωσης της μεμβράνης
Οι υδραυλικοί υποδοχείς που συνδέονται μ' αυτό, πρέπει να διαθέτουν δικό τους σιφώνι

Περιγραφή	Κωδικός	€ / Τεμ.
Μία (1) είσοδος	420022	

ΣΙΦΩΝΙ ΕΙΣΟΔΟΣ ΕΞΟΔΟΣ - 0,84 L/sec

Τύπος 46 S



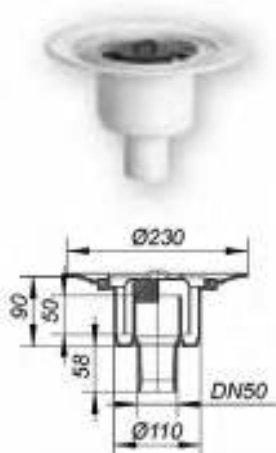
- Βασικό σώμα σιφωνιού - **0,84 L/sec.**
- Είσοδος Φ40, με τσιμούχα
- Έξοδος πλάγια Φ50 με ρυθμιζόμενη κλίση 0°-15°.
- Αφαιρούμενη κεντρική κόφτρα οσμών

Σημ.: Το σιφώνι βγαίνει και στον τύπο **Dallbit**, με μεμβράνη στεγάνωσης και ανοξειδωτο δακτύλιο στερέωσης της μεμβράνης

Κωδικός	€ / Τεμ.
460059	

ΣΙΦΩΝΙ ΚΑΘΕΤΟ - 1,36 L/sec

Τύπος 40 S



- Βασικό σώμα σιφωνιού - **1,36 L/sec.**
- Κάθετη έξοδος Φ50
- Αφαιρούμενη κεντρική κόφτρα οσμών τύπου καμπάνα

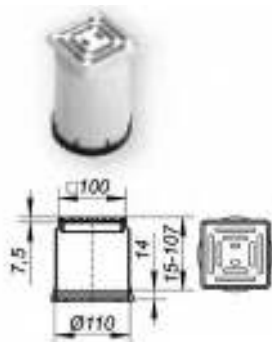
Σημ.: Το σιφώνι βγαίνει και στον τύπο **Dallbit**, με μεμβράνη στεγάνωσης και ανοξειδωτο δακτύλιο στερέωσης της μεμβράνης

Κωδικός	€ / Τεμ.
405128	

ΕΠΕΚΤΑΣΕΙΣ ΜΕ ΣΧΑΡΑ ΓΙΑ ΣΙΦΩΝΙΑ ΛΟΥΤΡΩΝ

ΕΠΕΚΤΑΣΗ ΜΕ ΣΧΑΡΑ - ΤΥΠΟΙ Ε 10, ΕΝ 10

Για σιφώνια - τύποι 40, 42, 46, 482

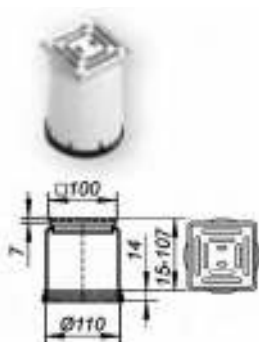


- Επέκταση: από PP, επεκτείνεται με σωλήνα PP Φ110
- Πλαίσιο: από ABS, 100x100 mm
- Σχάρα: ανοξείδωτη, κλάση K 3
- Ε 10: Σχαράκι χωρίς βίδες
- ΕΝ 10: Σχαράκι με βίδες

Τύπος	Κωδικός	€ / Τεμ.
Ε 10	510006	
ΕΝ 10	510044	

ΕΠΕΚΤΑΣΗ ΜΕ ΣΧΑΡΑ - ΤΥΠΟΙ ΕC 10, ΕCΝ 10

Για σιφώνια - τύποι 40, 42, 46, 482

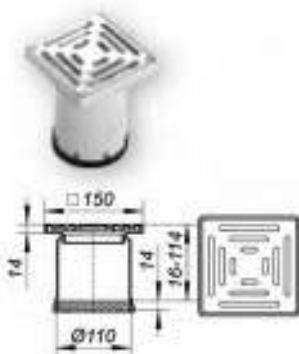


- Επέκταση: από PP, επεκτείνεται με σωλήνα PP Φ110
- Πλαίσιο: ανοξείδωτο, 100x100 mm
- Σχάρα: ανοξείδωτη, κλάση K 3
- EC 10: Σχαράκι χωρίς βίδες
- ECN 10: Σχαράκι με βίδες

Τύπος	Κωδικός	€ / Τεμ.
EC 10	510013	
ECN 10	510082	

ΕΠΕΚΤΑΣΗ ΜΕ ΣΧΑΡΑ - ΤΥΠΟΙ ΚΕ 10, ΚΕΝ 10

Για σιφώνια - τύποι 40, 42, 46, 482

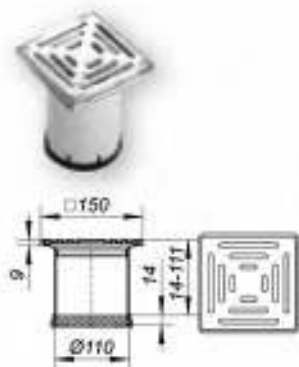


- Επέκταση: από PP, επεκτείνεται με σωλήνα PP Φ110
- Πλαίσιο: ABS, 150x150 mm
- Σχάρα: ανοξείδωτη, κλάση K 3
- ΚΕ 10: Σχαράκι χωρίς βίδες
- ΚΕΝ 10: Σχαράκι με βίδες

Τύπος	Κωδικός	€ / Τεμ.
ΚΕ 10	510051	
ΚΕΝ 10	510099	

ΕΠΕΚΤΑΣΗ ΜΕ ΣΧΑΡΑ - ΤΥΠΟΙ SEC 10, SEN 10, SES 10

Για σифώνια - τύποι 40, 42, 46, 482



- Επέκταση: από PP, επεκτείνεται με σωλήνα PP Φ110
- Πλαίσιο: Ανοξείδωτο, 150x150 mm
- SEC 10: Σχαράκι ανοξείδωτο χωρίς βίδες, K3
- SEN 10: Σχαράκι ανοξείδωτο με βίδες, K3
- SES 10: Σχαράκι 5mm 316 ανοξείδωτο με βίδες, L15

Τύπος	Κωδικός	€ / Τεμ.
SEC 10	510105	
SEN 10	510136	
SES 10	510143	

ΕΠΕΚΤΑΣΗ ΜΕ ΣΧΑΡΑ - ΤΥΠΟΣ ER 12

Για σифώνια - τύποι 40, 42, 46

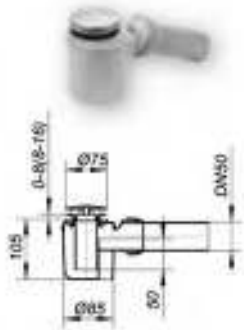


- Επέκταση: Από PP, επεκτείνεται με σωλήνα PP Φ110
- Πλαίσιο: Ανοξείδωτο Φ120 mm
- Σχάρα: Ανοξείδωτη, κλάση K 3

Τύπος	Κωδικός	€ / Τεμ.
ER 12	510334	

ΣΙΦΩΝΙΑ ΝΤΟΥΣΙΕΡΑΣ

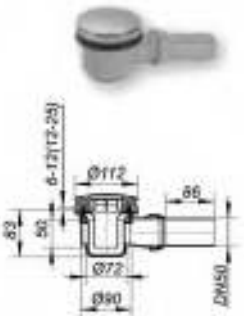
ΤΥΠΟΣ SOLOS



- Σιφώνι ντουζιέρας με τάπα επιχρωμιωμένη $\Phi 75$ και ρυθμιζόμενη έξοδο DN 50
- Για οπή ντουζιέρας 50 mm και πάχος έως 16 mm
- (Κατά DIN EN 274)
- Παροχή: 0,4 L/sec
- Υλικό: Σώμα σιφωνιού από πολυπροπυλένιο (PP)
- Τάπα από ABS με κεφαλή επιχρωμιωμένη

Κωδικός	€ / Τεμ.
150318	

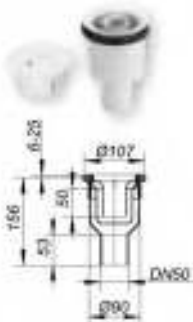
ΤΥΠΟΣ ΟΡΙΟ



- Σιφώνι ντουζιέρας πλάγιο (μόνο σώμα) με ρυθμιζόμενη έξοδο DN 50
- Για οπή ντουζιέρας 90 mm και πάχος έως 25 mm
- (Κατά DIN EN 274)
- Παροχή: 0,4 L/sec
- Υλικό: Σώμα σιφωνιού από πολυπροπυλένιο (PP)

Κωδικός	€ / Τεμ.
160010	

ΤΥΠΟΣ ΟΡΙΟ V



- Σιφώνι ντουζιέρας κάθετο (μόνο σώμα) με ρυθμιζόμενη έξοδο DN 50
- Για οπή ντουζιέρας 90 mm και πάχος έως 25 mm
- (Κατά DIN EN 274)
- Παροχή: 0,4 L/sec
- Υλικό: Σώμα σιφωνιού από πολυπροπυλένιο (PP)

Κωδικός	€ / Τεμ.
160027	

ΤΑΠΑ ΓΙΑ ΣΙΦΩΝΙ ΟΡΙΟ $\Phi 112$



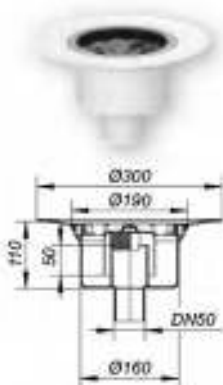
- Υλικό: Σώμα από ABS
- Κεφαλή άσπρη ή επιχρωμιωμένη ή ανοξειδωτή

Κεφαλή	Κωδικός	€ / Τεμ.
Άσπρη	160829	
Χρωμέ	160812	
Ανοξειδωτή	160706	

ΣΙΦΩΝΙΑ ΔΑΠΕΔΟΥ ΑΠΟ ΡΡ

ΣΙΦΩΝΙ ΚΑΘΕΤΟ

Τύπος 61 HT



- Βασικό σώμα σιφωνιού τύπου 61 HT
- Με φλάντζα για στεγάνωση
- Έξοδος κάθετη Φ50, Φ75, Φ110
- Αφαιρούμενη κεντρική κόφτρα οσμών
- Υλικό: Πολυπροπυλένιο (PP)

Σημ.: Το σιφώνι βγαίνει και στον τύπο **Dallbit**, με μεμβράνη στεγάνωσης και ανοξειδωτο δακτύλιο στερέωσης της μεμβράνης

Διάμετρος	Παροχή (L/sec)	Κωδικός	€ / Τεμ.
Φ50	1,85	611024	
Φ50/Φ75	1,40	611055	
Φ110	1,79	611062	

ΣΙΦΩΝΙ ΕΙΣΟΔΟΣ ΕΞΟΔΟΣ - ΤΥΠΟΣ 61/1 HT



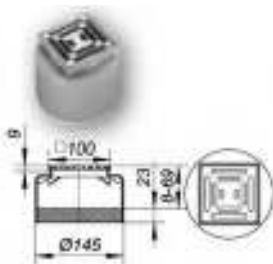
- Βασικό σώμα σιφωνιού τύπου 61/1 HT
- Με φλάντζα για στεγάνωση
- Έξοδος κάθετη Φ50/Φ75
- Είσοδος Φ50, περιστρεφόμενη κατά 180°
- Αφαιρούμενη κεντρική κόφτρα οσμών
- Υλικό: Πολυπροπυλένιο (PP)
- Παροχή: Φ50 1,80 L/sec, Φ75 1,36 L/sec

Σημ.: Το σιφώνι βγαίνει και στον τύπο **Dallbit**, με μεμβράνη στεγάνωσης και ανοξειδωτο δακτύλιο στερέωσης της μεμβράνης

Κωδικός	€ / Τεμ.
611550	

ΕΠΕΚΤΑΣΗ ΜΕ ΣΧΑΡΑ - ΤΥΠΟΙ Ε 15, ΕΝ 15

Για σιφώνια - τύπος 61 HT

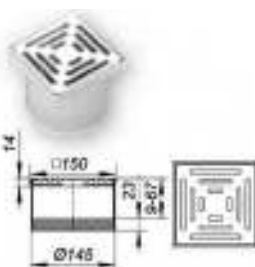


- Επέκταση: από ΡΡ
- Πλαίσιο: από ΡΡ, 100x100 mm
- Σχάρα: ανοξειδωτη, κλάση K 3
- Ε 15: Σχαράκι χωρίς βίδες
- ΕΝ 15: Σχαράκι με βίδες

Τύπος	Κωδικός	€ / Τεμ.
Ε 15	500014	
ΕΝ 15	500083	

ΕΠΕΚΤΑΣΗ ΜΕ ΣΧΑΡΑ - ΤΥΠΟΙ ΚΕ 15, ΚΕΝ 15

Για σιφώνια - τύπος 61HT



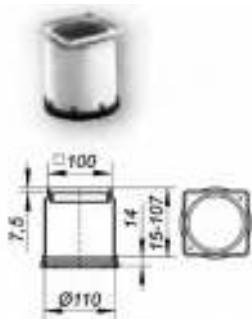
- Επέκταση: από ΡΡ
- Πλαίσιο: ΡΡ, 150x150 mm
- Σχάρα: ανοξειδωτη, κλάση K 3
- ΚΕ 10: Σχαράκι χωρίς βίδες
- ΚΕΝ 10: Σχαράκι με βίδες

Τύπος	Κωδικός	€ / Τεμ.
ΚΕ 15	500113	
ΚΕΝ 15	500229	

ΣΥΝΔΥΑΣΜΟΙ ΕΠΕΚΤΑΣΕΩΝ ΚΑΙ ΣΧΑΡΩΝ DALLMER

A. ΕΠΕΚΤΑΣΕΙΣ Φ110 ΜΕ ΠΛΑΙΣΙΟ 100X100

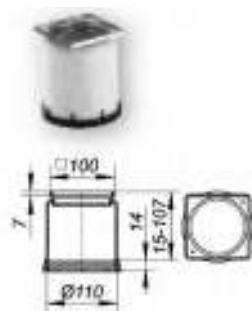
Τύπος EN 10 (Φ110) για σιφώνια τύποι 40, 42, 46



- Επέκταση: από PP, επεκτείνεται με σωλήνα PP Φ110
- Πλαίσιο: ABS, 100x100 mm

Τύπος	Κωδικός	€ / Τεμ.
EN 10	495204	

Τύπος ECS 10 (Φ110) για σιφώνια τύποι 40, 42, 46



- Επέκταση: από PP, επεκτείνεται με σωλήνα PP Φ110
- Πλαίσιο: Ανοξείδωτο 304, 100x100 mm

Τύπος	Κωδικός	€ / Τεμ.
ECS10	495211	

ΣΧΑΡΑΚΙΑ ΓΙΑ ΕΠΕΚΤΑΣΕΙΣ Φ110 ΜΕ ΠΛΑΙΣΙΟ 100X100



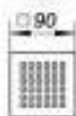
- Σχαράκι 90x90 mm για πλαίσιο 100x100 mm
- Ανοξείδωτο 304, κλάση K3

Τύπος	Κωδικός	€ / Τεμ.
E 90	501011	
EN 90	501066	



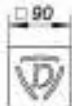
- Σχαράκι 90x90 mm για πλαίσιο 100x100 mm
- Ανοξείδωτο 316, 5 mm, με υποδοχή για βίδες κλάση L15

Τύπος	Κωδικός	€ / Τεμ.
ES 90	501028	



- Σχαράκι 90x90 mm για πλαίσιο 100x100 mm
- Ανοξείδωτο 316, 5 mm, φινίρισμα satin

Τύπος	Κωδικός	€ / Τεμ.
Quadra 90	501592	



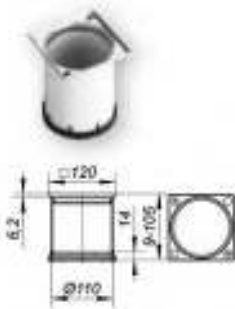
- Σχαράκι 90x90 mm για πλαίσιο 100x100 mm
- Ανοξείδωτο 316, 5 mm, φινίρισμα satin, με δυνατότητα επιλογής του μονογράμματος

Τύπος	Κωδικός	€ / Τεμ.
Monogram 90	501578	*

*Τιμή κατόπιν ζήτησης

Β. ΕΠΕΚΤΑΣΕΙΣ Φ110 ΜΕ ΠΛΑΙΣΙΟ 120X120 ή Φ120

Τύπος ECS 12 (Φ110) για σιφώνια τύποι 40, 42, 46



- Επέκταση: από PP, επεκτείνεται με σωλήνα PP Φ110
- Πλαίσιο: Ανοξείδωτο 304, 120x120 mm

Τύπος	Κωδικός	€ / Τεμ.
ECS 12	495341	

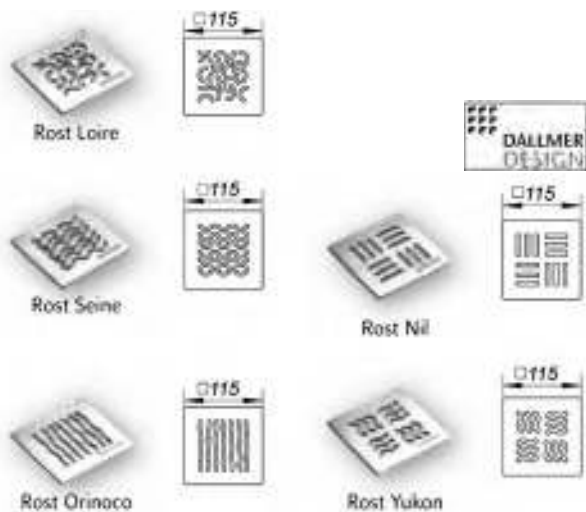
Τύπος ER 12 (Φ110) για σιφώνια τύποι 40, 42, 46



- Επέκταση: από PP, επεκτείνεται με σωλήνα PP Φ110
- Πλαίσιο: Ανοξείδωτο 304, Φ 120 mm

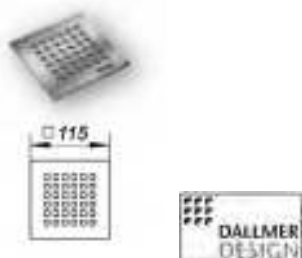
Τύπος	Κωδικός	€ / Τεμ.
ER 12	495334	

ΣΧΑΡΑΚΙΑ ΓΙΑ ΕΠΕΚΤΑΣΕΙΣ Φ110 ΜΕ ΠΛΑΙΣΙΟ 120X120mm ΚΑΙ Φ 120mm



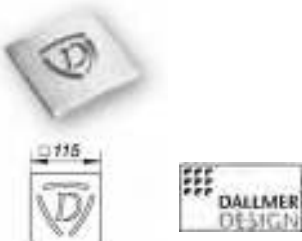
- Σχαράκι 115x115 mm για πλαίσιο 120x120mm
- Ανοξείδωτο 316, 5 mm, φινίρισμα satin

Τύπος	Κωδικός	€ / Τεμ.
Loire 115	501615	
Seine 115	501622	
Orinoco 115	501639	
Nil 115	501646	
Yukon 115	501653	



- Σχαράκι 115x115 mm για πλαίσιο 120x120 mm
- Ανοξείδωτο 316, 5 mm, φινίρισμα satin

Τύπος	Κωδικός	€ / Τεμ.
Quadra 115	501585	



- Σχαράκι 115x115 mm για πλαίσιο 120x120 mm
- Ανοξείδωτο 316, 5 mm, φινίρισμα satin, με δυνατότητα επιλογής του μονογράμματος

Τύπος	Κωδικός	€ / Τεμ.
Monogram 115	501103	*

*Τιμή κατόπιν ζήτησης



- Σχαράκι 115x115mm για πλαίσιο 120x120 mm
- Ανοξείδωτο 304, κλάση K3

Τύπος	Κωδικός	€ / Τεμ.
E115	501080	
EN 115	501097	

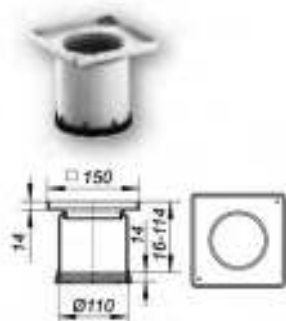


- Σχαράκι Φ115mm για πλαίσιο Φ120mm
- Ανοξείδωτο 316, 5 mm, φινίρισμα satin

Τύπος	Κωδικός	€ / Τεμ.
Astra Aquarius	501806	

Γ. ΕΠΕΚΤΑΣΕΙΣ Φ110 ΚΑΙ Φ145 ΜΕ ΠΛΑΙΣΙΟ 150X150

Τύπος KEN 10 (Φ110) για σιφώνια τύποι 40, 42, 46



- Επέκταση: από PP, επεκτείνεται με σωλήνα PP Φ110
- Πλαίσιο: ABS, 150x150 mm

Τύπος	Κωδικός	€ / Τεμ.
KEN 10	495242	

Τύπος SES 10 (Φ110) για σιφώνια τύποι 40, 42, 46



- Επέκταση: από PP, επεκτείνεται με σωλήνα PP Φ110
- Πλαίσιο: Ανοξείδωτο 304, 150x150 mm

Τύπος	Κωδικός	€ / Τεμ.
SES10	495259	

Τύπος S 15 (Φ145) για σιφώνια τύποι 54, 55, 57, 58, 61

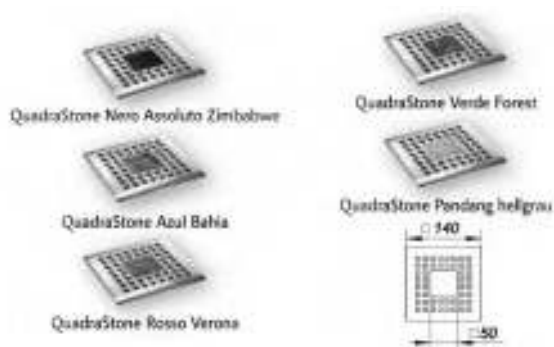


- Επέκταση: από PP, Φ145
- Πλαίσιο: Ανοξείδωτο 304, 150x150 mm

Τύπος	Κωδικός	€ / Τεμ.
S15	500625	

ΣΧΑΡΑΚΙΑ ΓΙΑ ΕΠΕΚΤΑΣΕΙΣ Φ110 & Φ145 ΜΕ ΠΛΑΙΣΙΟ 150X150 mm

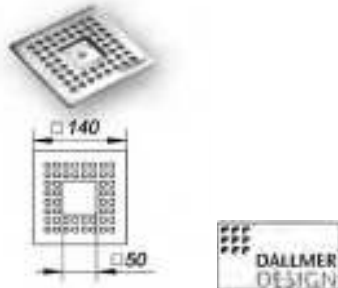
Quadra Stone (με πλακίδιο)



- Σχαράκι 140x140 mm για πλαίσιο 150x150mm με ενσωματωμένο πλακίδιο 50x50 mm
- Ανοξείδωτο 316, 5 mm, φινιρίσμα satin

Τύπος	Κωδικός	€ / Τεμ.
Nero Assoluto Zimbabwe	501523	
Azul Bahia	501530	
Rosso Verona	501547	
Verde Forest	501554	
Padang hellgrau	501561	

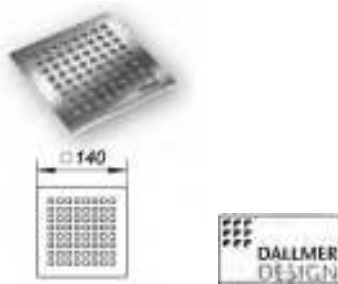
Quadra Stone (με υποδοχή)



- Σχαράκι 140x140 mm για πλαίσιο 150x150mm με υποδοχή για τοποθέτηση πλακιδίου 50x50 mm
- Ανοξείδωτο 316, 5 mm, φινίρισμα satin

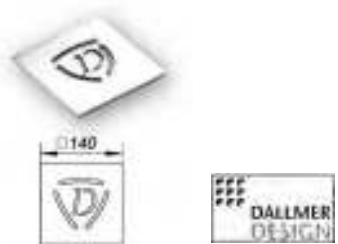
Τύπος	Κωδικός	€ / Τεμ.
Individuel	501509	

Quadra



- Σχαράκι 140x140 mm για πλαίσιο 150x150 mm
- Ανοξείδωτο 316, 5 mm, φινίρισμα satin

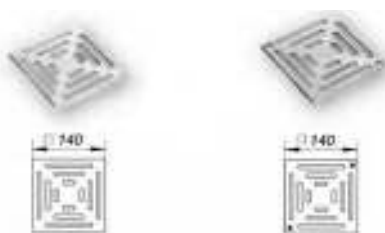
Τύπος	Κωδικός	€ / Τεμ.
Quadra 140	501226	



- Σχαράκι 140x140 mm για πλαίσιο 150x150 mm
- Ανοξείδωτο 316, 5 mm, φινίρισμα satin, με δυνατότητα επιλογής του μονογράμματος

Τύπος	Κωδικός	€ / Τεμ.
Monogram 140	501158	*

*Τιμή κατόπιν ζήτησης



- Σχαράκι 140x140mm για πλαίσιο 150x150 mm
- Ανοξείδωτο 304, κλάση K3

Τύπος	Κωδικός	€ / Τεμ.
E140	501110	
EN 140	501219	

Δ. ΕΠΕΚΤΑΣΕΙΣ Φ145 ΜΕ ΠΛΑΙΣΙΟ Φ155

Τύπος VER 15 (Φ145) για σιφώνια τύποι 54, 55, 57, 58, 61



- Επέκταση: από PP Φ145
- Πλαίσιο: Ανοξείδωτο 304, Φ 155 mm

Τύπος	Κωδικός	€ / Τεμ.
R15	500755	

ΣΧΑΡΑΚΙΑ ΓΙΑ ΕΠΕΚΤΑΣΕΙΣ Φ145 ΜΕ ΠΛΑΙΣΙΟ Φ155

Astra Stone (με πλακίδιο)



- Τρεις διαφορετικοί τύποι συνδυάζονται με 5 χρώματα πλακιδίων
- Σχαράκι Φ145 mm για πλαίσιο Φ155 mm με ενσωματωμένο πλακίδιο Φ45 mm
- Ανοξείδωτο 316, 5 mm, φινίρισμα satin

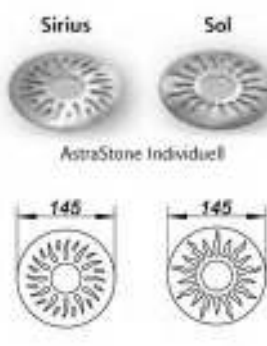
Sirius

Τύπος	Κωδικός	€ / Τεμ.
Nero Assoluto Zimbabwe	501837	
Azul Bahia	501943	
Rosso Verona	501875	
Verde Forest	501882	
Padang hellgrau	501899	

Sol

Τύπος	Κωδικός	€ / Τεμ.
Nero Assoluto Zimbabwe	501974	
Azul Bahia	501981	
Rosso Verona	501844	
Verde Forest	501950	
Padang hellgrau	501967	

Astra Stone (με υποδοχή)



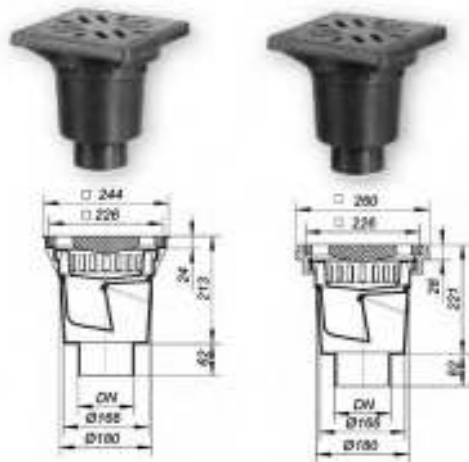
- Τρεις διαφορετικοί τύποι για πλακίδιο προσωπικής επιλογής
- Σχαράκι Φ145 mm για πλαίσιο Φ155 mm με υποδοχή για πλακίδιο Φ45 mm
- Ανοξείδωτο 316, 5 mm, φινίρισμα satin

Τύπος	Κωδικός	€ / Τεμ.
Sirius Individuel	501868	
Sol Individuel	501851	

ΑΠΟΡΡΟΕΣ ΔΑΠΕΔΟΥ ΓΙΑ ΓΚΑΡΑΖ, ΥΠΟΓΕΙΑ, ΑΥΛΕΣ

ΑΠΟΡΡΟΗ ΚΑΘΕΤΗ ΜΕ ΣΧΑΡΑ ΧΥΤΟΣΙΔΗΡΗ - 6,1 L/sec

Τύπος 606

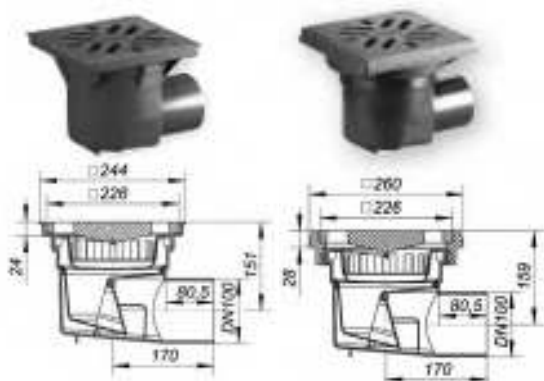


- Κυρίως σώμα απο PP, με κλαπέ αντεπιστροφής
- Σχάρα χυτοσιδηρή, **κλάση Α** (διέλευση έως 1,5 t) και πλαίσιο PP - τύπος 606.0
- Σχάρα χυτοσιδηρή, **κλάση Β** (διέλευση έως 12,5 t) και πλαίσιο χυτοσιδηρό - τύπος 606.1

Τύπος	Διάμετρος	Κωδικός	€ / Τεμ.
606.0	Φ110	860064	
606.0	Φ160	860095	
606.1	Φ110	860163	
606.1	Φ160	860194	

ΑΠΟΡΡΟΗ ΠΛΑΓΙΑ ΜΕ ΣΧΑΡΑ ΧΥΤΟΣΙΔΗΡΗ - 6,1 L/sec

Τύπος 605

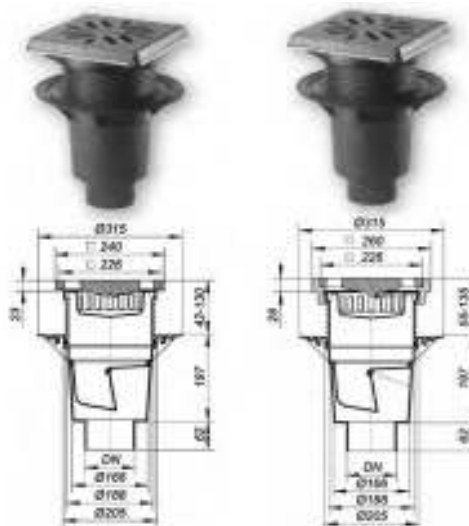


- Κυρίως σώμα απο PP, με κλαπέ αντεπιστροφής
- Σχάρα χυτοσιδηρή, **κλάση Α** (διέλευση έως 1,5 t) και πλαίσιο PP - τύπος 605.0
- Σχάρα χυτοσιδηρή, **κλάση Β** (διέλευση έως 12,5 t) και πλαίσιο χυτοσιδηρό - τύπος 605.1

Τύπος	Διάμετρος	Κωδικός	€ / Τεμ.
605.0	Φ110	860262	
605.1	Φ110	860361	

ΑΠΟΡΡΟΗ ΚΑΘΕΤΗ ΜΕ ΦΛΑΝΤΖΑ, ΕΠΕΚΤΑΣΗ ΡΥΘΜΙΖΟΜΕΝΗ ΚΑΙ ΣΧΑΡΑ ΧΥΤΟΣΙΔΗΡΗ - 6,1 L/sec

Τύπος 616

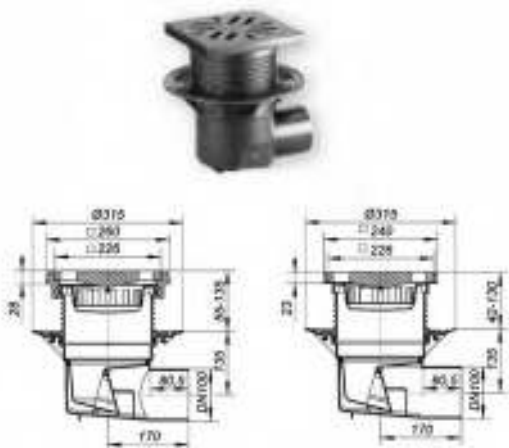


- Κυρίως σώμα απο PP, με **επέκταση** ρυθμιζόμενη με κλαπέ αντεπιστροφής και φλάντζα στεγάνωσης
- Σχάρα χυτοσιδηρή, **κλάση Α** (διέλευση έως 1,5 t) και πλαίσιο PP - τύπος 616.0
- Σχάρα χυτοσιδηρή, **κλάση Β** (διέλευση έως 12,5 t) και πλαίσιο χυτοσιδηρό - τύπος 616.1

Σημ.: Το σιφόνι βγαίνει και στον τύπο **Dallbit**, με μεμβράνη στεγάνωσης και ανοξείδωτο δακτύλιο στερέωσης της μεμβράνης

Τύπος	Διάμετρος	Κωδικός	€ / Τεμ.
616.0	Φ110	861061	
616.0	Φ160	861092	
616.1	Φ110	861269	
616.1	Φ160	861290	

ΑΠΟΡΡΟΗ ΠΛΑΓΙΑ ΜΕ ΦΛΑΝΤΖΑ, ΕΠΕΚΤΑΣΗ ΡΥΘΜΙΖΟΜΕΝΗ ΚΑΙ ΣΧΑΡΑ ΧΥΤΟΣΙΔΗΡΗ - 6,1 L/sec
Τύπος 615



- Κυρίως σώμα απο PP, με κλαπέ αντεπιστροφής και φλάντζα στεγάνωσης
- Σχάρα χυτοσιδηρή, **κλάση Α** (διέλευση έως 1,5 t) και πλαίσιο PP - τύπος 615.0
- Σχάρα χυτοσιδηρή, **κλάση Β** (διέλευση έως 12,5 t) και πλαίσιο χυτοσιδηρό - τύπος 615.1

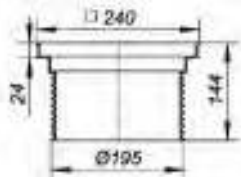
Σημ.: Το σιφώνι βγαίνει και στον τύπο **Dallbit**, με μεμβράνη στεγάνωσης και ανοξείδωτο δακτύλιο στερέωσης της μεμβράνης

Τύπος	Διάμετρος	Κωδικός	€ / Τεμ.
615.0	Φ110	861368	
615.1	Φ110	861467	

ΕΠΕΚΤΑΣΕΙΣ ΓΙΑ ΑΠΟΡΡΟΕΣ ΟΜΒΡΙΩΝ



Τύπος 608.0



- Κυρίως σώμα από πολυπροπυλένιο PP για τους τύπους 605, 606, 615, 616
- **Τύπος 608.0** για σχάρα χυτοσιδηρή **κλάση Α** (διέλευση έως 1,5 t)

Κωδικός	€ / Τεμ.
860507	



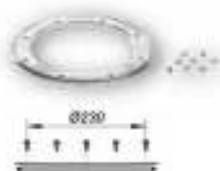
Τύπος 608.1



- Κυρίως σώμα από πολυπροπυλένιο PP για τους τύπους 605, 606, 615, 616 με πλαίσιο από χυτοσίδηρο
- **Τύπος 608.1** για σχάρα χυτοσιδηρή **κλάση Β** (διέλευση έως 12,5 t)

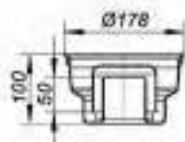
Κωδικός	€ / Τεμ.
860606	

ΑΝΟΞΕΙΔΩΤΟΣ ΔΑΚΤΥΛΙΟΣ ΣΤΕΡΕΩΣΗΣ ΜΕΜΒΡΑΝΗΣ ΣΤΕΓΑΝΩΣΗΣ ΓΙΑ ΑΠΟΡΡΟΕΣ ΜΕ ΦΛΑΝΤΖΑ 615 και 616
Τύπος DG 15



Κωδικός	€ / Τεμ.
864956	

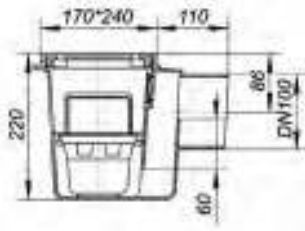
ΚΟΦΤΡΑ ΟΣΜΩΝ ΓΙΑ ΑΠΟΡΡΟΕΣ 605, 606, 615, 616



Κωδικός	€ / Τεμ.
864932	

ΣΙΦΩΝΙ DN 100 ΠΛΑΓΙΑ ΕΞΟΔΟΣ 110mm ΔΥΝΑΤΟΤΗΤΑ ΚΑΘ' ΥΨΟΣ ΕΠΕΚΤΑΣΗΣ

Τύπος 71

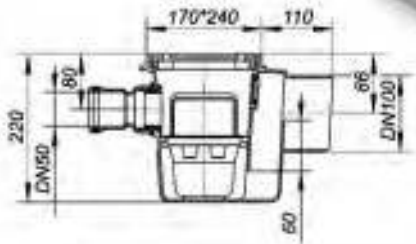


- Βασικό σώμα από πολυπροπυλένιο (PP) με καλάθι για καθαρισμό.
- Σχάρα: από ABS 170x240
- Παροχή: 2,2 L/sec

Κωδικός	€ / Τεμ.
710062	

ΣΙΦΩΝΙ DN 100 ΠΛΑΓΙΑ ΕΞΟΔΟΣ 110mm ΔΥΝΑΤΟΤΗΤΑ ΚΑΘ' ΥΨΟΣ ΕΠΕΚΤΑΣΗΣ

Τύπος 71/1 - Με στόμιο εισροής DN 50

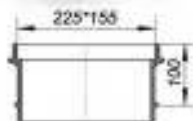


- Βασικό σώμα από πολυπροπυλένιο (PP) με καλάθι για καθαρισμό.
- Σχάρα: από ABS 170x240
- Παροχή: 2,2 L/sec

Σημ.: Το σιφώνι παραδίδεται επίσης, με μία είσοδο DN 70 και δύο υποδοχές για DN 70 - τύπος 71/3, κωδικός: 710369

Κωδικός	€ / Τεμ.
710161	

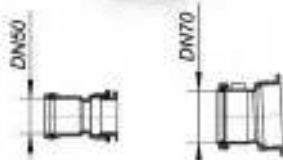
ΕΠΕΚΤΑΣΗ ΓΙΑ ΣΙΦΩΝΙΑ ΤΥΠΟΥ 71



- Επέκταση για σιφώνι τύπου 71, 100mm
- Υλικό: ABS
- Μπορεί να κοπεί.

Κωδικός	€ / Τεμ.
714954	

ΣΤΟΜΙΑ ΕΙΣΡΟΗΣ ΓΙΑ ΣΙΦΩΝΙΑ ΤΥΠΟΥ 71



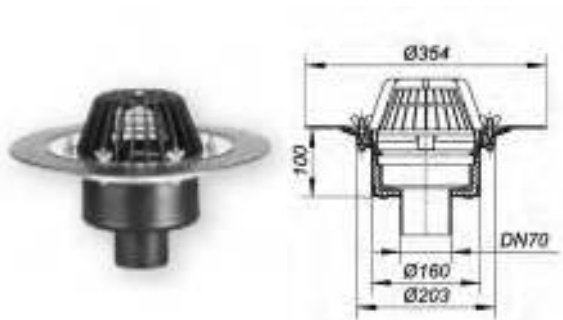
- Βιδωτό στόμιο, με τσιμούχα στεγανοποίησης και ελαστικό δακτύλιο στεγανοποίησης στην είσοδο.

Διάμετρος	Κωδικός	€ / Τεμ.
DN 50	724724	
DN 70	724748	

ΑΠΟΡΡΟΕΣ ΔΩΜΑΤΩΝ

ΑΠΟΡΡΟΗ ΔΩΜΑΤΟΣ ΚΑΘΕΤΗ

Τύπος 62



- Βασικό σώμα από πολυπροπυλένιο (PP)
- Με ανοξείδωτο δακτύλιο για στερέωση μεμβράνης στεγάνωσης και ανάστροφο καλάθι

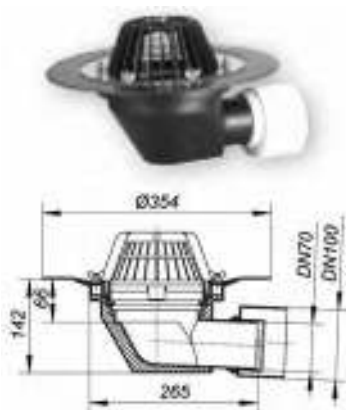
Η απορροή βγαίνει σε τρεις ακόμη τύπους:

- Τύπος **62 Dallbit** με Φ500 κολλάρο μόνωσης και ανοξείδωτο δακτύλιο στεγάνωσης
- Τύπος **62 PVC** με φλάντζα από PVC
- Τύπος **62 H** με σύστημα θέρμανσης για αντιμετώπιση παγετών

Διάμετρος	Παροχή (L/sec)	Κωδικός	€ / Τεμ.
DN70	6,70	621047	
DN100	7,67	621061	
DN125	10,00	621085	
DN150	11,06	621092	

ΑΠΟΡΡΟΗ ΔΩΜΑΤΟΣ ΠΛΑΓΙΑ

Τύπος 64



- Βασικό σώμα από πολυπροπυλένιο (PP)
- Με ανοξείδωτο δακτύλιο για στερέωση μεμβράνης στεγάνωσης και ανάστροφο καλάθι

Η απορροή βγαίνει σε τρεις ακόμη τύπους:

- Τύπος **62 Dallbit** με Φ500 κολλάρο μόνωσης και ανοξείδωτο δακτύλιο στεγάνωσης
- Τύπος **62 PVC** με φλάντζα από PVC
- Τύπος **62 H** με σύστημα θέρμανσης για αντιμετώπιση παγετών

Διάμετρος	Παροχή (L/sec)	Κωδικός	€ / Τεμ.
DN70	7,83	641076	
DN70/100	7,18	642073	

ΕΠΕΚΤΑΣΗ ΓΙΑ ΑΠΟΡΡΟΕΣ ΟΜΒΡΙΩΝ Φ125

Τύπος 630



- Βασικό σώμα από πολυπροπυλένιο (PP)
- Με ανοξείδωτο δακτύλιο για στερέωση μεμβράνης στεγάνωσης
- Επεκτείνεται με σωλήνα Φ125
- Συνεργάζεται με τις απορροές τύπου 62, 64

Κωδικός	€ / Τεμ.
621580	

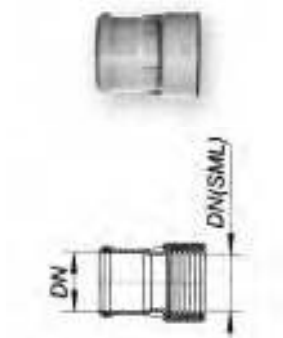
ΤΑΠΕΣ ΚΑΘΑΡΙΣΜΟΥ



- Θυρίδα καθαρισμού DN100, κλάση K3 για δάπεδο ή τοίχο
- Συνεργάζεται με **πλαστικό σωλήνα** Φ110 ή με **χυτοσιδηρό σωλήνα** DN 100
- Κυρίως σώμα και εσωτερική τάπα από πολυπροπυλένιο (PP)
- Πλαίσιο και κάλυμμα ανοξείδωτο 150x150 mm
- Ασφαλίζει με βίδες και ανοίγει με μεντεσεδάκια

Τύπος Σωλήνα	Κωδικός	€ / Τεμ.
Πλαστικός	510501	
Χυτοσιδηρός	510518	

ΣΥΝΔΕΣΜΟΙ (SML/HT)



- Σύνδεσμος για πλαστικό σωλήνα από PP-HT με χυτοσιδηρό σωλήνα SML

Διάμετρος	Κωδικός	€ / Τεμ.
DN 50/50	880024	
DN 70/70	880048	
DN 100/100	880062	

ΣΙΦΩΝΙ ΠΛΥΝΤΗΡΙΟΥ ΕΝΤΟΙΧΙΖΟΜΕΝΟ ΜΕ ΡΟΖΕΤΑ ΑΝΟΞΕΙΔΩΤΗ ΚΑΙ ΤΑΠΑ ΓΙΑ ΚΑΘΑΡΙΣΜΟ ΕΞΟΔΟΣ 40/50



Διάσταση	Κωδικός	€ / Τεμ.
Φ40/Φ50	130402	

ΣΤΟΜΙΑ ΚΑΘΑΡΙΣΜΟΥ ΜΕ ΒΑΛΒΙΔΕΣ ΑΝΤΕΠΙΣΤΡΟΦΗΣ ΚΑΙ ΣΩΛΗΝΟΣΤΟΜΙΑ ΚΑΘΑΡΙΣΜΟΥ ΔΙΚΤΥΩΝ



ΤΥΠΟΣ: Ε



- Στόμια καθαρισμού Φ110, Φ125, Φ160 και Φ200 με ανοξείδωτη βαλβίδα αντεπιστροφής (κλαπέ)
- Διαθέτουν καπάκι που ανοίγει χωρίς εργαλεία για επίσκεψη στο δίκτυο και για καθαρισμό

Διάμετρος	Κωδικός	€ / Τεμ.
Φ110	661067	
Φ125	661081	
Φ160	661098	
Φ200	660008	

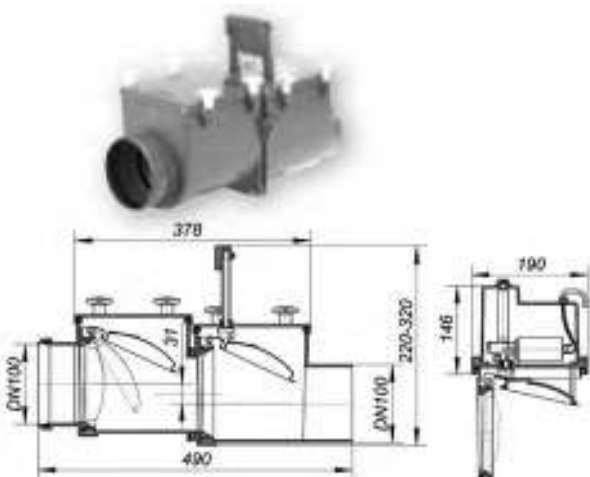
ΤΥΠΟΣ: Η



- Στόμια καθαρισμού Φ110, Φ125, Φ160 και Φ200 με **ανοξείδωτη** βαλβίδα αντεπιστροφής (κλαπέ) που **ασφαλίζει χειροκίνητα**.
- Διαθέτουν καπάκι που ανοίγει χωρίς εργαλεία για επίσκεψη στο δίκτυο και για καθαρισμό

Διάμετρος	Κωδικός	€ / Τεμ.
Φ110	661166	
Φ125	661180	
Φ160	661197	
Φ200	660107	

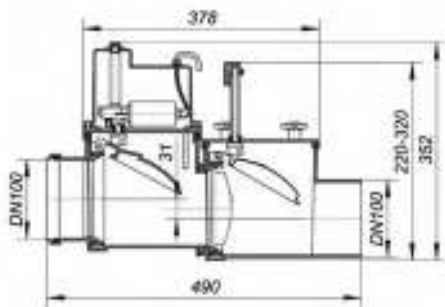
ΤΥΠΟΣ: RS



- Στόμια καθαρισμού Φ110, Φ125, Φ160 και Φ200 με **δύο ανοξείδωτες** βαλβίδες αντεπιστροφής (κλαπέ) και η μα **ασφαλίζει χειροκίνητα**.
- Διαθέτουν καπάκι που ανοίγει χωρίς εργαλεία για επίσκεψη στο δίκτυο και για καθαρισμό

Διάμετρος	Κωδικός	€ / Τεμ.
Φ110	661265	
Φ125	661289	
Φ160	661296	
Φ200	660206	

ΤΥΠΟΣ: F ΜΕ ΗΛΕΚΤΡΟΚΙΝΗΤΗ ΒΑΛΒΙΔΑ ΚΑΙ ΣΥΝΑΓΕΡΜΟ



- Στόμια καθαρισμού Φ110, Φ125 και Φ160 με **δύο** βαλβίδες αντεπιστροφής (κλαπέ) - η μία ανοξειδωτη - και **ασφαλίζουν** η μια με **μοτέρ** και η άλλη **χειροκίνητα**.
- Διαθέτουν καπάκι που ανοίγει χωρίς εργαλεία για επίσκεψη στο δίκτυο και για καθαρισμό

Διάμετρος	Κωδικός	€ / Τεμ.
Φ110	661562	
Φ125	661586	
Φ160	661593	

ΤΥΠΟΣ: R



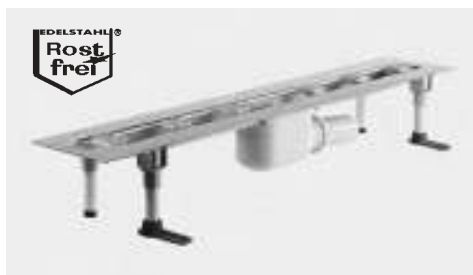
- Σωληνοστόμια Φ110, Φ125 και Φ160
- Διαθέτουν καπάκι που ανοίγει χωρίς εργαλεία για επίσκεψη στο δίκτυο και για καθαρισμό

Διάμετρος	Κωδικός	€ / Τεμ.
Φ110	661661	
Φ125	661685	
Φ160	661692	

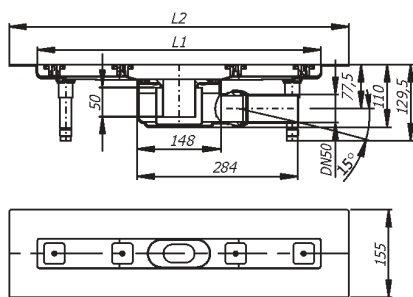


ΑΥΛΑΚΙΑ ΑΠΟΡΡΟΗΣ ΓΙΑ ΝΤΟΥΣΙΕΡΕΣ CERALINE, SIMPLILINE, CERANIVEAU

ΑΥΛΑΚΙ ΝΤΟΥΣΙΕΡΑΣ Ceraline F



- Για επίπεδη εγκατάσταση
- Αυλάκι ανοξείδωτο 1.4301 με ρυθμιζόμενα ποδαρικά από 110 - 129,50 mm, παροχής 0,8 l/s σύμφωνα με το DIN EN 1253.
- Με πατούρα για υποδοχή μόνωσης και στηρίγματα για τοποθέτηση καλύμματος.
- Φέρει σιφώνι από PP με έξοδο Φ50.
- Διατίθεται σε οκτώ τυποποιημένα μήκη.



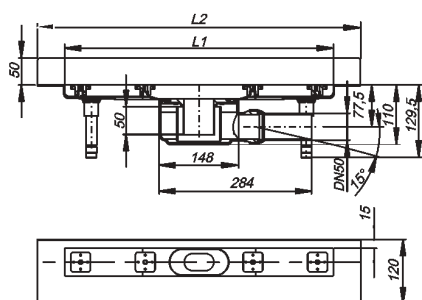
Ύψος εγκατάστασης: 110mm

Είδος	Κωδικός	L1 (mm)	L2 (mm)	€ / Τεμ.
Ceraline F 500	520012	500	600	
Ceraline F 600	520029	600	700	
Ceraline F 700	520036	700	800	
Ceraline F 800	520043	800	900	
Ceraline F 900	520050	900	1000	
Ceraline F 1000	520067	1000	1100	
Ceraline F 1100	520081	1100	1200	
Ceraline F 1200	520074	1200	1300	

ΑΥΛΑΚΙ ΝΤΟΥΣΙΕΡΑΣ Ceraline W



- Για γωνιακή εγκατάσταση
- Αυλάκι ανοξείδωτο 1.4301 με ρυθμιζόμενα ποδαρικά από 110 - 129,50 mm, παροχής 0,8 l/s σύμφωνα με το DIN EN 1253.
- Με πατούρα για υποδοχή μόνωσης και στηρίγματα για τοποθέτηση καλύμματος.
- Φέρει σιφώνι από PP με έξοδο Φ50.
- Διατίθεται σε οκτώ τυποποιημένα μήκη.



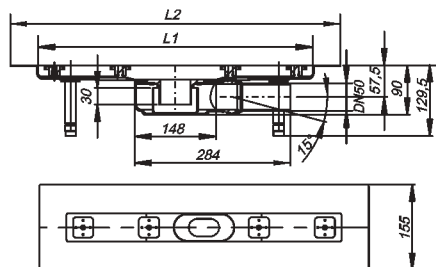
Ύψος εγκατάστασης: 110mm

Είδος	Κωδικός	L1 (mm)	L2 (mm)	€ / Τεμ.
Ceraline W 500	520111	500	600	
Ceraline W 600	520128	600	700	
Ceraline W 700	520135	700	800	
Ceraline W 800	520142	800	900	
Ceraline W 900	520159	900	1000	
Ceraline W 1000	520166	1000	1100	
Ceraline W 1100	520180	1100	1200	
Ceraline W 1200	520173	1200	1300	

ΑΥΛΑΚΙ ΝΤΟΥΣΙΕΡΑΣ Ceraline Plan F



Ύψος εγκατάστασης: 90mm



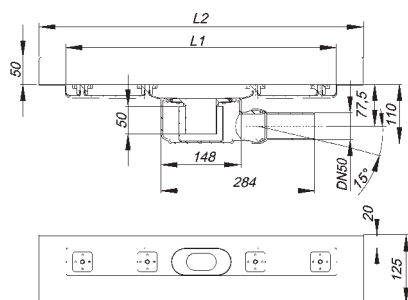
- Για επίπεδη εγκατάσταση
- Αυλάκι ανοξείδωτο 1.4301 με ρυθμιζόμενα ποδαρικά από 90 - 129,50 mm, παροχής 0,7 l/s σύμφωνα με το DIN EN 1253.
- Με πατούρα για υποδοχή μόνωσης και στηρίγματα για τοποθέτηση καλύμματος.
- Φέρει σιφώνι από PP με έξοδο Φ50.
- Διατίθεται σε οκτώ τυποποιημένα μήκη.

Είδος	Κωδικός	L1 (mm)	L2 (mm)	€ / Τεμ.
Ceraline Plan F 500	523013	500	600	
Ceraline Plan F 600	523020	600	700	
Ceraline Plan F 700	523037	700	800	
Ceraline Plan F 800	523044	800	900	
Ceraline Plan F 900	523051	900	1000	
Ceraline Plan F 1000	523068	1000	1100	
Ceraline Plan F 1100	523075	1100	1200	
Ceraline Plan F 1200	523082	1200	1300	

ΑΥΛΑΚΙ ΝΤΟΥΣΙΕΡΑΣ Ceraline Plan W



Ύψος εγκατάστασης: 90mm



- Για γωνιακή εγκατάσταση
- Αυλάκι ανοξείδωτο 1.4301 με ρυθμιζόμενα ποδαρικά από 90 - 129,50 mm, παροχής 0,7 l/s σύμφωνα με το DIN EN 1253.
- Με πατούρα για υποδοχή μόνωσης και στηρίγματα για τοποθέτηση καλύμματος.
- Φέρει σιφώνι από PP με έξοδο Φ50.
- Διατίθεται σε οκτώ τυποποιημένα μήκη.

Είδος	Κωδικός	L1 (mm)	L2 (mm)	€ / Τεμ.
Ceraline Plan W 500	523112	500	600	
Ceraline Plan W 600	523129	600	700	
Ceraline Plan W 700	523136	700	800	
Ceraline Plan W 800	523143	800	900	
Ceraline Plan W 900	523150	900	1000	
Ceraline Plan W 1000	523167	1000	1100	
Ceraline Plan W 1100	523174	1100	1200	
Ceraline Plan W 1200	523181	1200	1300	

ΑΥΛΑΚΙ ΝΤΟΥΣΙΕΡΑΣ SimpliLine 300



NEO!

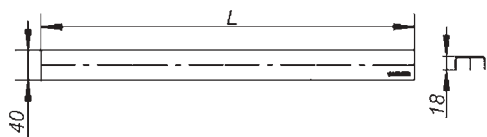
Ύψος εγκατάστασης: 90mm

- Για επίπεδη εγκατάσταση
- Διαθέτει πατούρα για υποδοχή μόνωσης και σιφώνι με έξοδο Φ50 ρυθμιζόμενη 0-15°.
- Υλικό κατασκευής: Αυλάκι και σιφώνι από πολυπροπυλένιο PP. Κάλυμμα από ανοξείδωτο χάλυβα 304
- Παροχή 0,7L/sec σύμφωνα DIN EN 1253

Είδος	Κωδικός	€ / Τεμ.
SimpliLine 300 με κάλυμμα Standard	530103	
SimpliLine 300 με κάλυμμα Design	530202	

ΚΑΛΥΜΜΑΤΑ ΓΙΑ ΑΥΛΑΚΙΑ ΝΤΟΥΣΙΕΡΑΣ

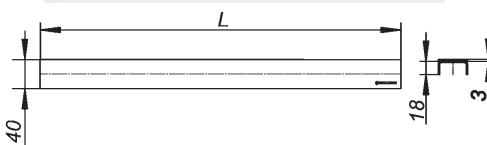
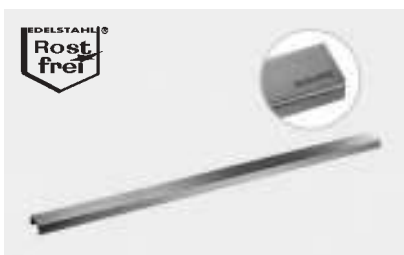
Τύπος Standard



- Ανοξείδωτο (1.4301) κάλυμμα για αυλάκι ντουσιέρας πλάτους 40 mm. Για τελείωμα δαπέδου 0 - 14 mm. Κλάση φορτίου K3 (300Kg).

Κωδικός	L (mm)	€ / Τεμ.
520517	500	
520524	600	
520531	700	
520548	800	
520555	900	
520562	1000	
520586	1100	
520579	1200	

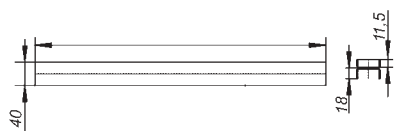
Τύπος Design Brushed



- Ανοξείδωτο (1.4301) ματ κάλυμμα για αυλάκι ντουσιέρας πλάτους 40 mm. Με επιπλέον 3 mm ματ τελική επιφάνεια. Για τελείωμα δαπέδου 3 - 17 mm. Κλάση φορτίου K3 (300Kg).

Κωδικός	L (mm)	€ / Τεμ.
520616	500	
520623	600	
520630	700	
520647	800	
520654	900	
520661	1000	
520685	1100	
520678	1200	

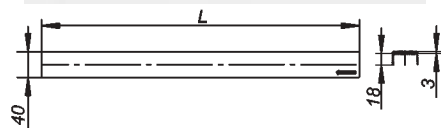
Τύπος Custom (με υποδοχή)



- Ανοξείδωτο (1.4301) κάλυμμα για αυλάκι ντουσιέρας πλάτους 40 mm. Με υποδοχή για τοποθέτηση τελικής επιφάνειας όμοιας με το δάπεδο της ντουσιέρας. Για τελείωμα δαπέδου 13 - 27 mm. Κλάση φορτίου K3 (300Kg).

Κωδικός	L (mm)	€ / Τεμ.
520715	500	
520722	600	
520739	700	
520746	800	
520753	900	
520760	1000	
520784	1100	
520777	1200	

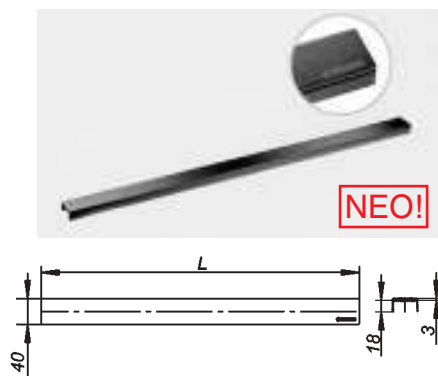
Τύπος Design Polished



- Ανοξείδωτο (1.4301) κάλυμμα για αυλάκι ντουσιέρας πλάτους 40 mm. Με επιπλέον 3 mm γυαλιστερή τελική επιφάνεια. Για τελείωμα δαπέδου 3 - 17 mm. Κλάση φορτίου K3 (300Kg).

Κωδικός	L (mm)	€ / Τεμ.
523716	500	
523723	600	
523730	700	
523747	800	
523754	900	
523761	1000	
523778	1100	
523785	1200	

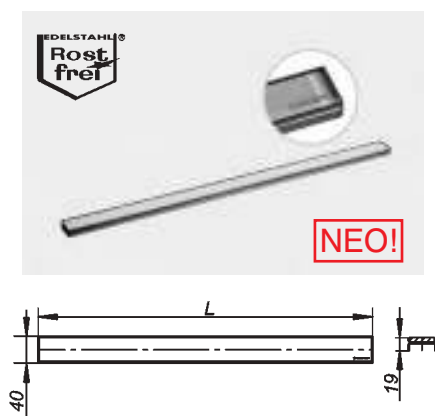
Τύπος Design Black



- Ανοξείδωτο (1.4301) μαύρο κάλυμμα για αυλάκι ντουσιέρας πλάτους 40 mm. Με επιπλέον 3 mm μαύρη ματ τελική επιφάνεια. Για τελείωμα δαπέδου 3 - 17 mm. Κλάση φορτίου K3 (300Kg).

Κωδικός	L (mm)	€ / Τεμ.
523815	500	
523822	600	
523839	700	
523846	800	

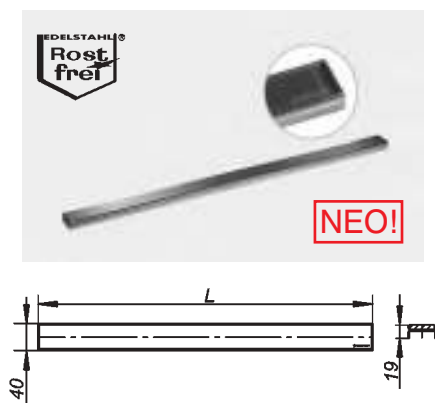
Τύπος Glass



- Ανοξείδωτο (1,4301) κάλυμμα για αυλάκι ντουσιέρας πλάτους 40 mm. Με τελική επιφάνεια από πράσινο, κόκκινο, μαύρο ή λευκό γυαλί. Για τελείωμα δαπέδου 7 - 21 mm.

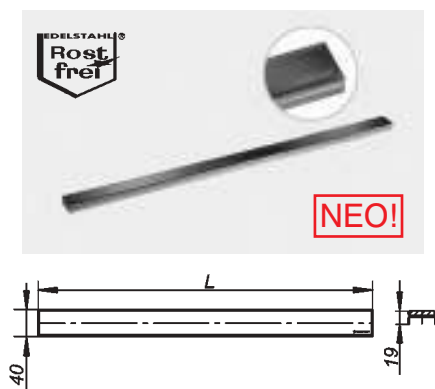
Πράσινο γυαλί

Κωδικός	L (mm)	€ / Τεμ.
523211	500	
523228	600	
523235	700	
523242	800	
523259	900	
523266	1000	
523273	1100	
523280	1200	



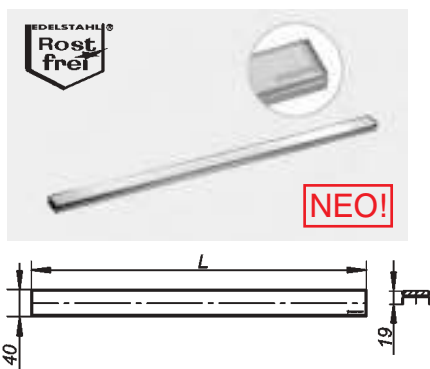
Κόκκινο Γυαλί

Κωδικός	L (mm)	€ / Τεμ.
523310	500	
523327	600	
523334	700	
523341	800	
523358	900	
523365	1000	
523372	1100	
523389	1200	



Μαύρο Γυαλί

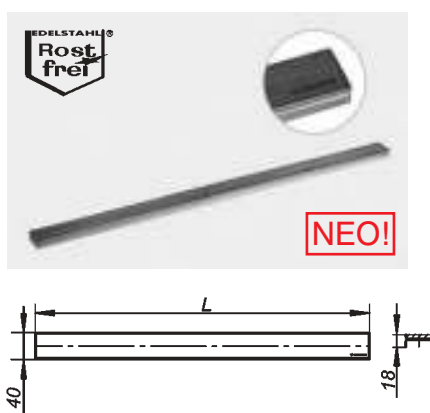
Κωδικός	L (mm)	€ / Τεμ.
523419	500	
523426	600	
523433	700	
423440	800	
523457	900	
523464	1000	
523471	1100	
523488	1200	



Λευκό Γυαλί

Κωδικός	L (mm)	€ / Τεμ.
523518	500	
523525	600	
523532	700	
523549	800	
523556	900	
523563	1000	
523570	1100	
523587	1200	

Τύπος Teak



- Ανοξειδωτο (1,4301) κάλυμμα για αυλάκι ντουσιέρας πλάτους 40 mm. Με τελική επιφάνεια από ξύλο teak. Για τελείωμα δαπέδου 6 - 20 mm

Κωδικός	L (mm)	€ / Τεμ.
523617	500	
523624	600	
523631	700	
523648	800	
523655	900	
523662	1000	
523679	1100	
523686	1200	

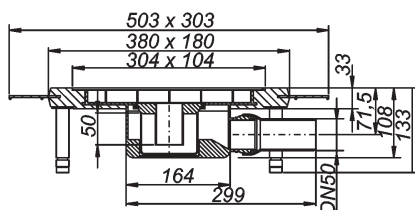
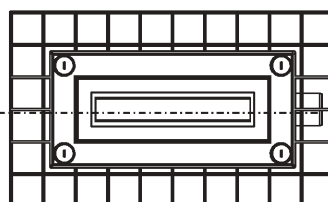
ΡΥΘΜΙΖΟΜΕΝΕΣ ΕΠΕΚΤΑΣΕΙΣ ΓΙΑ ΚΑΛΥΜΜΑΤΑ CeraLine



Κάλυμμα	Ρύθμιση Ύψους	Μήκος Ceraline	Απαιτούμενα Σετ
Standard	12-27 mm	500 - 600 mm	2
Design	16-30 mm	700-1000 mm	3
Glass	20-34 mm	1100-1400 mm	4
Teak	19-33 mm	1500-1800 mm	5
Custom	26-40 mm	1900-2000 mm	6

Κωδικός	Περιγραφή	€ / Τεμ.
520913	Σετ 2 επεκτάσεων	

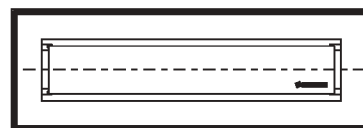
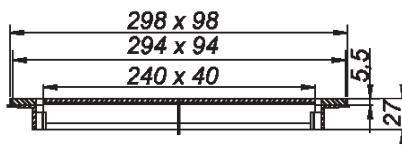
ΑΠΟΡΡΟΗ ΝΤΟΥΣΙΕΡΑΣ CeraNiveau



- Απορροή ντουσιέρας κατά DIN EN 1253 με ρυθμιζόμενα ποδαρικά από 108 - 133 mm.
- Με φλάντζα από πολυμερικό μεπτόν για υποδοχή μόνωσης.
- Φέρει σιφώνι από PP με έξοδο Φ50.

Κωδικός	Διαστάσεις (mm)	€ / Τεμ.
511003	503x303	

ΚΑΛΥΜΜΑ ΜΕ ΣΧΙΣΜΗ CeraNiveau A 100



Τύπος Brushed



- Κάλυμμα CeraNiveau A100 ανοξειδωτο 1.4301, κλάσης K 3 (300 kg)

Κωδικός	Διαστάσεις (mm)	€ / Τεμ.
511102	300x100	

Τύπος Polished



- Κάλυμμα CeraNiveau A100 ανοξειδωτο 1.4301, κλάσης K 3 (300 kg)

Κωδικός	Διαστάσεις (mm)	€ / Τεμ.
511119	300x100	

Τύπος Black



- Κάλυμμα CeraNiveau A100 ανοξειδωτο 1.4301, ματ μαύρο, κλάσης K 3 (300 kg)

Κωδικός	Διαστάσεις (mm)	€ / Τεμ.
511126	300x100	

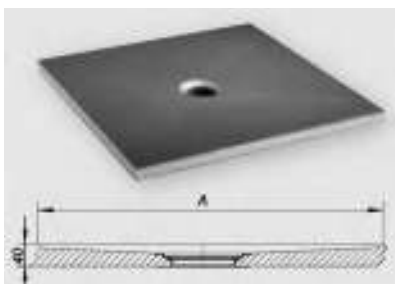
Τύπος Bronze



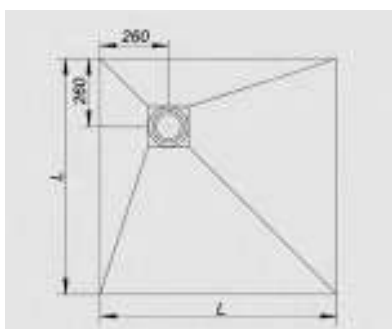
- Κάλυμμα CeraNiveau A100 από μπρούντζο, κλάσης K 3 (300 kg)

Κωδικός	Διαστάσεις (mm)	€ / Τεμ.
511133	300x100	

**ΕΠΙΠΕΔΗ ΝΤΟΥΣΙΕΡΑ ΜΕ ΕΝΣΩΜΑΤΩΜΕΝΗ ΚΛΙΣΗ CERAFUNDO
ΜΕ ΑΠΟΡΡΟΗ ΣΤΟ ΚΕΝΤΡΟ Ή ΕΚΚΕΝΤΡΗ**

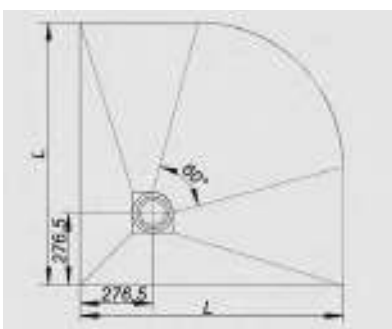


- **Cerafundo:** Επίπεδη ντουσιέρα στεγανή με ενσωματωμένη κλίση για τέλεια απορροή. Κατασκευασμένη από σκληρό αφρό πολυστερίνης και ενισχυμένη με ύφασμα από υαλοίνες επικαλυμμένο με πολυμερικό ασφαλτικό.
- **Συνεργάζεται** με σιφώνι τύπου CIRCO και μπορούν να τοποθετηθούν τα ανοξείδωτα σχαράκια Dallmer.
- **Διατίθεται** σε τέσσερις τύπους και κάθε τύπος κατασκευάζεται με απορροή στο κέντρο ή έκκεντρη και σε τυποποιημένες διαστάσεις.



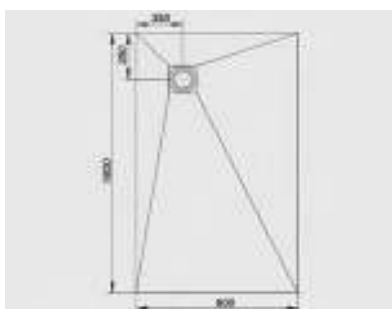
Τετράγωνη έκκεντρη

Θέση Απορροής	Διαστάσεις (mm)	Κωδικός	€ /Τεμ.
Κέντρο	900 x 900	513601	
Κέντρο	1000 x 1000	513625	
Κέντρο	1200 x 1200	513632	
Κέντρο	1500 x 1500	513649	
Έκκεντρη	900 x 900	513656	
Έκκεντρη	1000 x 1000	513663	
Έκκεντρη	1200 x 1200	513670	
Έκκεντρη	1500 x 1500	513687	



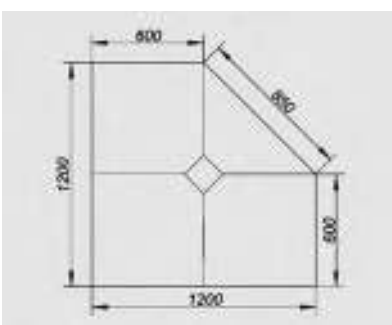
Τετράγωνη με κυκλικό κόψιμο, έκκεντρη

Θέση Απορροής	Διαστάσεις (mm)	Κωδικός	€ /Τεμ.
Έκκεντρη	900 x 900	513717	
Έκκεντρη	1000 x 1000	513724	



Παραλληλόγραμμη έκκεντρη

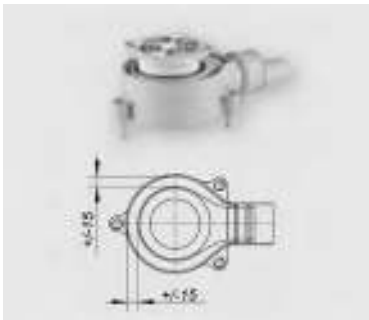
Θέση Απορροής	Διαστάσεις (mm)	Κωδικός	€ /Τεμ.
Κέντρο	1800 x 900	513694	
Έκκεντρη	1800 x 900	513700	



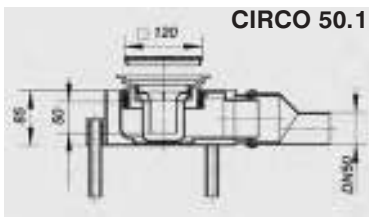
Τετράγωνη με τριγωνικό κόψιμο

Θέση Απορροής	Διαστάσεις (mm)	Κωδικός	€ /Τεμ.
Κέντρο	1200 x 1200	513731	

ΣΙΦΩΝΙ CIRCO ΓΙΑ ΝΤΟΥΣΙΕΡΑ CERAFUNDO



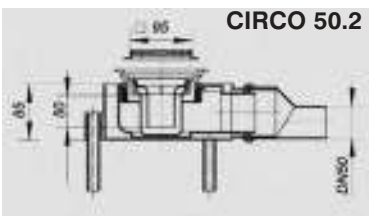
- Σιφώνι κατά DIN EN 1253 για CeraFundo. Με επέκταση ρυθμιζόμενη καθ' ύψος κατά 20 mm και ρυθμιζόμενο στόμιο προσαρμογής στη ντουζιέρα κατά +/- 15 mm. Η κόφτρα οσμών είναι αφαιρούμενη και καθαρίζεται εύκολα. Παροχή και διάσταση σχάρας ανάλογα με τη διατομή εξόδου.
- Υλικό: Πολυπροπυλένιο
- Σχαράκι: Ανοξείδωτο 304, κλάσης K3



CIRCO 50.1

- Παροχή 0,8 l/s, έξοδος DN 50 και σχαράκι 120x120 mm.

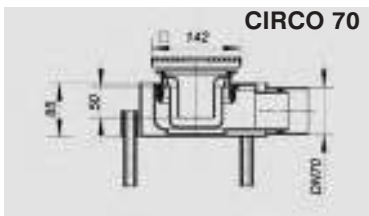
Κωδικός	€ /Τεμ.
513519	



CIRCO 50.2

- Παροχή 0,8 l/s, έξοδος DN 50 και σχαράκι 95x95 mm.

Κωδικός	€ /Τεμ.
513526	

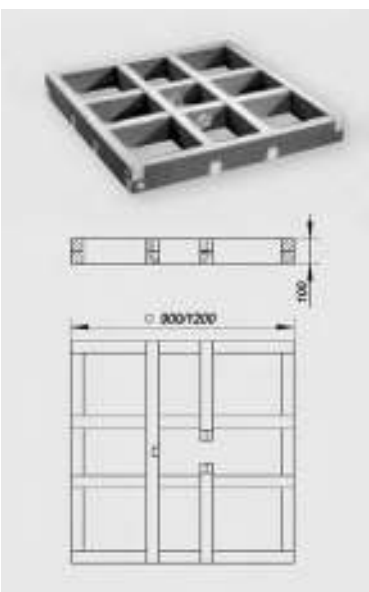


CIRCO 70

- Παροχή 1,2 l/s, έξοδος DN 70 και σχαράκι 142x142 mm.

Κωδικός	€ /Τεμ.
513502	

ΒΑΣΗ Easy set ΓΙΑ ΤΟΠΟΘΕΤΗΣΗ CeraFundo



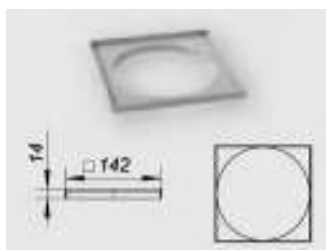
- Βάση για εύκολη τοποθέτηση ντουζιέρας CeraFundo. Κατασκευασμένη από σκληρό αφρό πολυστερίνης και ενισχυμένη με ύφασμα από υαλοίνες επικαλυμμένο με πολυμερικό ασφαλτικό.

Διαστάσεις (mm)	Κωδικός	€ /Τεμ.
900 x 900	513533	
1200 x 1200	513540	

ΠΛΑΙΣΙΑ - ΕΠΕΚΤΑΣΕΙΣ ΓΙΑ ΣΙΦΩΝΙ CIRCO ΤΗΣ CeraFundo

Τοποθετούνται σχαράκια από την μεγάλη ποικιλία DALLMER

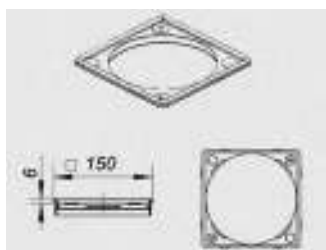
Τύπος CK 15



- Για σχαράκια 140 x 140 mm
- Πλαίσιο από πολυπροπυλένιο

Διαστάσεις (mm)	Κωδικός	€ /Τεμ.
142 x 142	500809	

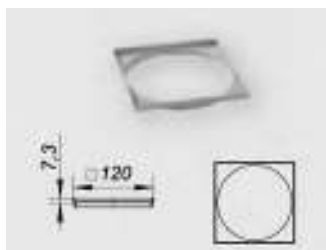
Τύπος CS 15



- Για σχαράκια 140 x 140 mm
- Πλαίσιο ανοξείδωτο 304 για σιφώνι CIRCO 70

Διαστάσεις (mm)	Κωδικός	€ /Τεμ.
150 x 150	500823	

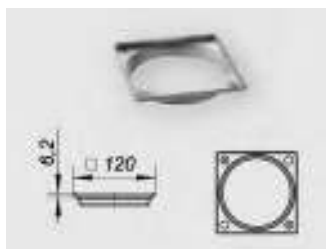
Τύπος CK 12



- Για σχαράκια 115 x 115 mm
- Πλαίσιο από πολυπροπυλένιο για σιφώνι CIRCO 50

Διαστάσεις (mm)	Κωδικός	€ /Τεμ.
120 x 120	495709	

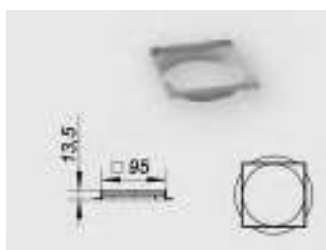
Τύπος CS 12



- Για σχαράκια 115 x 115 mm
- Πλαίσιο ανοξείδωτο 304 για σιφώνι CIRCO 50

Διαστάσεις (mm)	Κωδικός	€ /Τεμ.
120 x 120	495358	

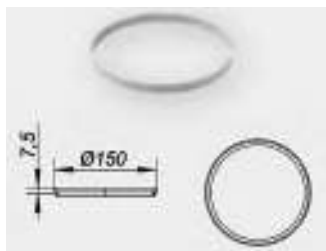
Τύπος CK 10



- Για σχαράκια 90 x 90 mm
- Πλαίσιο από πολυπροπυλένιο για σιφώνι CIRCO 50

Διαστάσεις (mm)	Κωδικός	€ /Τεμ.
95 x 95	495716	

Τύπος CKR 15



- Για σχαράκια Φ 145 mm
- Πλαίσιο από ABS.
- Συνεργάζεται με τον τύπο CK15

Διαστάσεις	Κωδικός	€ /Τεμ.
Φ 150	500816	

Τύπος CSR 12



- Για σχαράκια Φ 115 mm
- Πλαίσιο ανοξείδωτο 304 για σιφώνι CIRCO 50

Διαστάσεις	Κωδικός	€ /Τεμ.
Φ 120	495723	

Επέκταση τύπος C50



- Για σχαράκια Φ 115 mm
- Χρησιμοποιείται με πλαίσια CS 12, CSR 12, CK12

Διαστάσεις (mm)	Κωδικός	€ /Τεμ.
Φ 120 X 40	495730	

SEALING STRIP



Περιγραφή	Κωδικός	€ /Τεμ.
Ρολό 10 m	590800	
Εσωτερική γωνία	590817	
Εξωτερική γωνία	590824	